



ROOF SAFETY SYSTEMS BV
BY DROSTE BEJAH

WORK SAFE SAVE TIME

Roof Safety Systems bv | Asjeskampweg 1 | 7772 AZ Hardenberg
| The Netherlands | info@rss-roof.com
| www.rss-roof.com

DE



Aufbau- und Verwendungsanleitung

RSS Dachstrand Absuturzsicherung Demontabler Typ laut EN 13374 +A1 2019 Klasse A



Für Flachdächer Blatt1 tm 8 KOMPAKT





ROOF SAFETY SYSTEMS BV
BY DROSTE BEJAH

WORK SAFE SAVE TIME

Roof Safety Systems BV | Asjeskampweg 1 | 7772 AZ Hardenberg
| The Netherlands | info@rss-roof.com
| www.rss-roof.com

DE



Flach Dach KOMPAKT

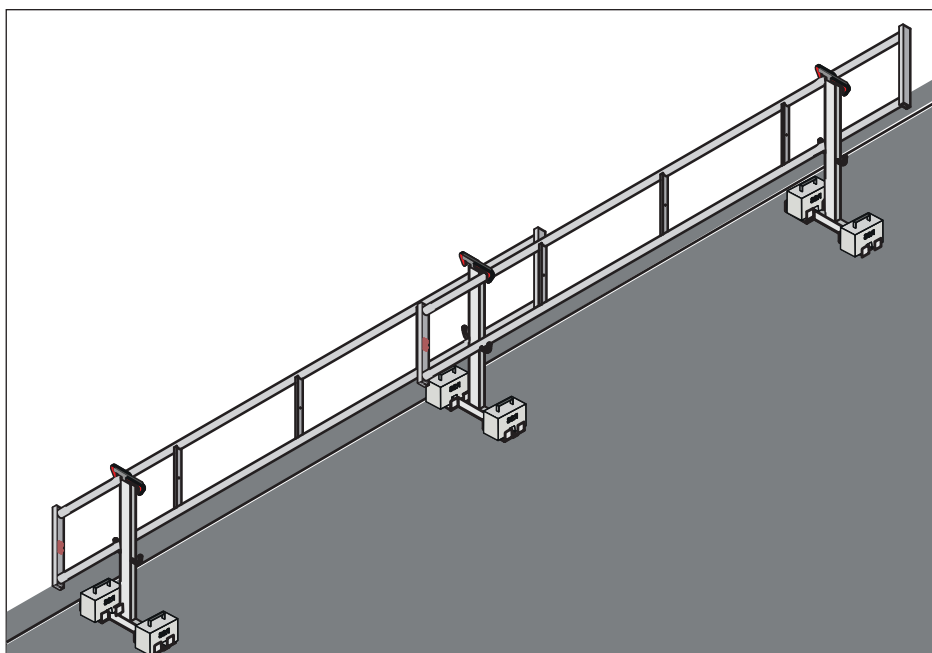
RSS Dakrand valbeveiligingssysteem volgens EN 13374 +A1 2019 Klasse A



A

Zweck des Systems

Laut den örtlichen und europäischen Richtlinien ist es in den meisten Fällen gesetzlich vorgeschrieben, bei Arbeiten auf flach geneigten Dächern die Dachränder gegen Absturz zu sichern. Das RSS-System ist dazu gedacht, auf Flachdächern eine zweckmäßige Absturzsicherung zu gewährleisten.



Mindesthöhe Traufe > 150 mm

Das RSS-System kann mit einem Geländer von 4 m Länge verwendet werden. Es ist – falls es entsprechend dieser Aufbau- und Verwendungsanleitung installiert wird – als vorübergehende Dachrandsicherung entsprechend der EN 13374 für die nachfolgend beschriebene Situation geeignet.

Das System ist nur geeignet für **Flachdächer**

- mit einer Neigung von max 10°
- E iner Dachrandhöhe von mindestens 150 mm (15cm)*

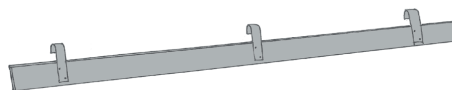


Achtung

Der Abstand zwischen Arbeitsfläche und Bordbrett darf 20 mm nicht überschreiten!

* Wenn die Dachkante nicht die erforderliche Mindesthöhe hat, sollte das **RSS Flachdach Bordbrett** montiert werden!

(siehe RSS-Zubehör)



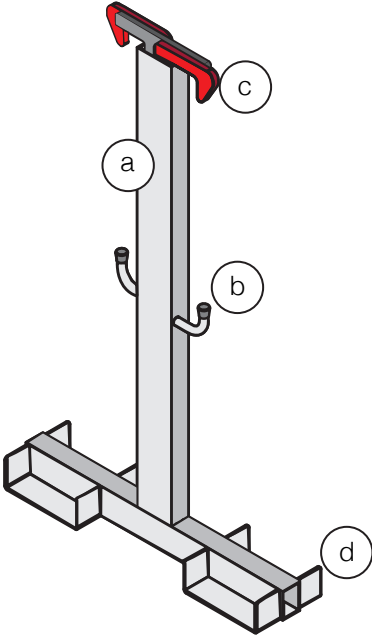
Teilenummer
103-PD



siehe RSS-Roof webshop

B**Teile des RSS Systems**

Das demontable RSS-System für Flachdächer besteht aus 3 Teilen:



1) Ständer

- a Ständer
- b Gitterstütze
- c Gitterhaken
- d Kontergewicht Stütze

Gesamt Gewicht: 4 Kg

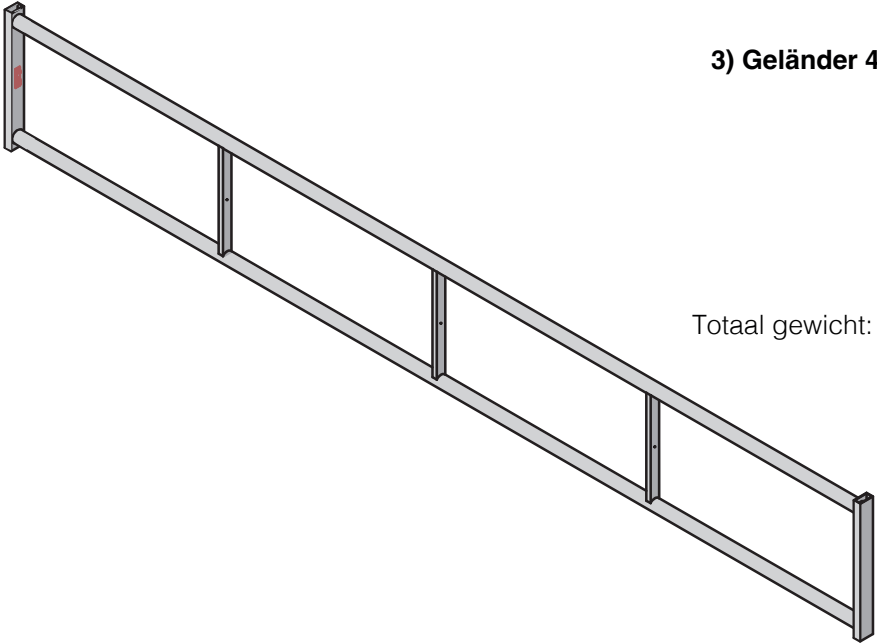
Teilenummer 204



2) Betonblock (2x)

Gewicht per Betonblock: 25 Kg

Teilenummer 202



3) Geländer 4,00 m

Totaal gewicht: 7 Kg

Teilenummer 201

Gesamtgewicht und Belastung des Dachsystems (2x Ständer, 2x Betonblock, 1x Geländer): 65 Kg

C

Flach Dach

DIN EN 13374 +A1 2019 Temporäre Seitenschutzsysteme der Klasse A

class	static load [kN].			dynamic load [kN].			
	Fh1	Fh2	Fv	Roof Inclination	Fh1	Fh2	Fv
A	0.5	0.2	1.5		not applicable		



D

Auf- und Abbau des Systems

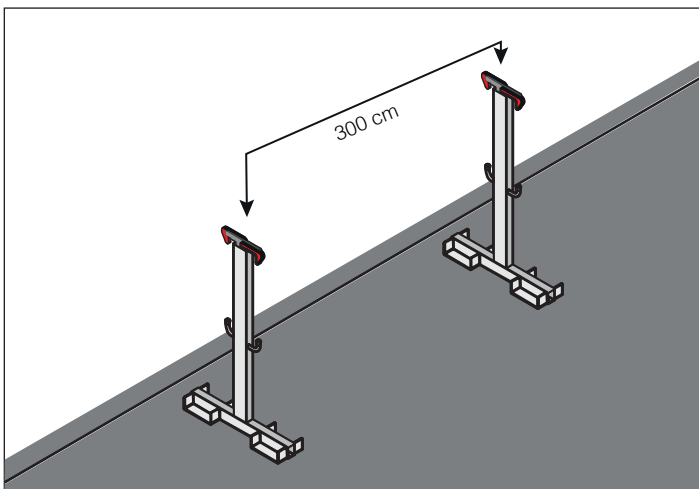
Das RSS System ist eine kollektive Absturzsicherung und findet Anwendung bei Arbeitsplätzen und Verkehrswegen auf Dächern, bei mehr als 3,00 m Absturzhöhe. **Sorgen Sie während des Auf- bzw. Abbaus und des Versetzens der Absturzsicherung immer für ausreichende individuelle Sicherheit!** (Hier: z. B. durch Anseilschutz und Verwendung einer (PSA) persönlichen Schutzausrüstung; hier: auf ausreichend tragfähige Anschlagpunkte achten!).

Vor dem Aufbau:

Kontrollieren Sie vor dem Auf- und Abbau alle Teile auf eventuelle Mängel. Einige Systemteile, die besonders wichtig sind in Bezug auf die Sicherheit der Systeme, sind in roter Farbe markiert und lassen sich somit leicht einer Kontrolle unterziehen. Beachten und kontrollieren Sie diese Systemteile in besonderem Maße, aber auch alle anderen Systemteile, bevor Sie die Absturzsicherung benutzen. Kontrollieren Sie, ob die Dachschräge nicht mehr als 10° beträgt.

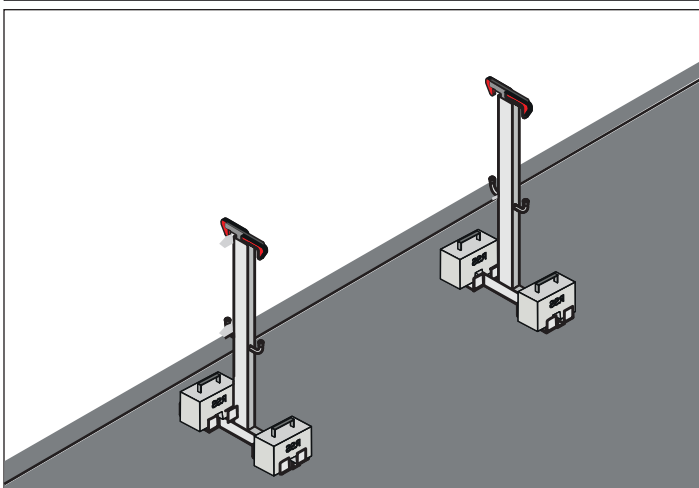
Während des Aufbaus:

Bauen Sie 2 Ständer und 1 Gitter in einer sicheren Zone auf (Sichere Zone: mindestens 2,00 m Entfernung von der Absturzkante), schieben die danach das Ganze zum Dachrand und sichern Sie alles mit den Betonblöcken ab.



Aufbau des Ständers


- 1 Bauen Sie den ersten Ständer in einer sicheren Zone auf.
- 2 Bauen Sie den zweiten Ständer in einer sicheren Zone auf (300 cm Abstand).

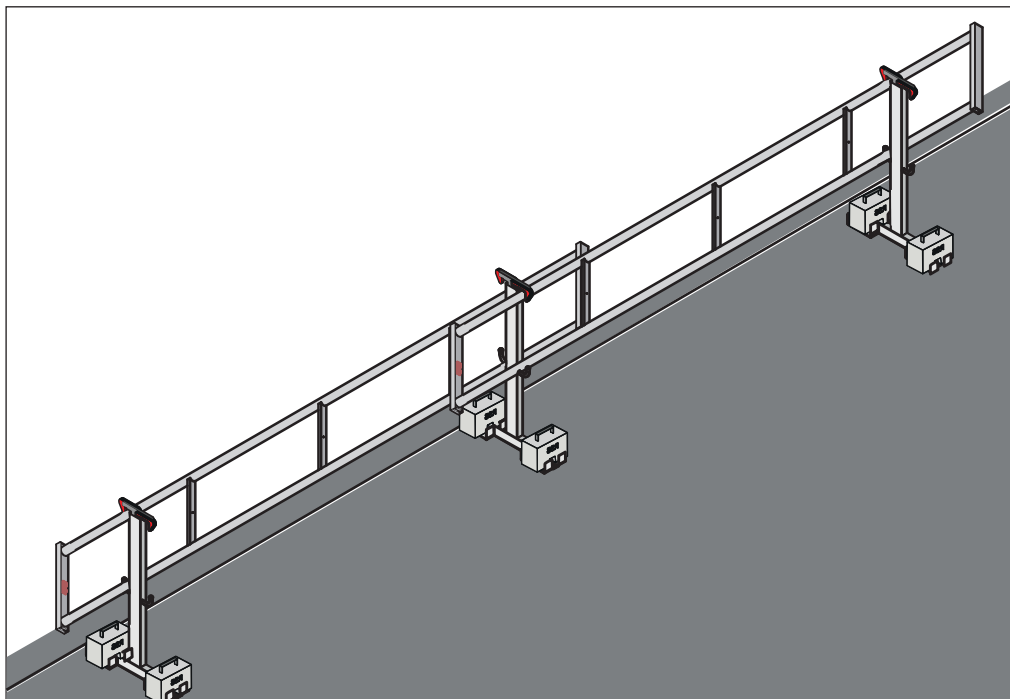
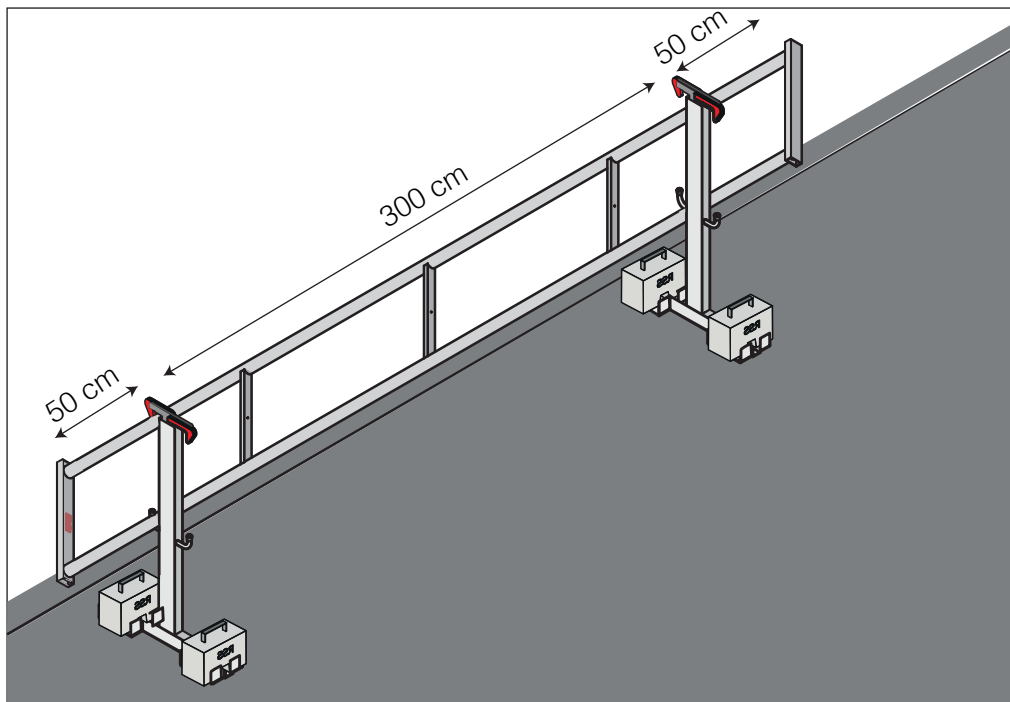


Platzieren die 2 Ballastblöcke.

- 3 Platzieren Sie die zwei Ballastblöcke.

Einhängen der Gitter

- 3 Bringen Sie das Gitter mit dem untersten Rohr durch Eihängen in die Gitterstützen an.
-  **Achtung:** Das Ende des Gitters soll seitlich mindestens 50 cm über den Ständer überstehen!
- 4 Ziehen Sie das Gitter gegen die Ständer und schließen Sie die Gitterhaken am ersten und zweiten Ständer
- 5 Stellen Sie einen 2. Satz Gitter entsprechenden Punkten 1 bis 4 auf.



D**Auf- und Abbau des Systems**

Beachten Sie, dass die Gitter von Satz 1 und 2 zum Dachrand hin montiert werden (äußere Aufhängung), so dass Sie das mittlere Gitter nach innen hin montieren können (innere Aufhängung). So arbeiten Sie immer im gesicherten Bereich.

Die Gitter sollen im Streckenverlauf zu beiden Seiten 50 cm über die Ständer überstehen. Bei der Gitterlänge von 4,00 m ergibt sich somit ein Abstand von 3,00 m der Ständer untereinander. Im Bereich der Eckausbildungen (Innenecke) ist Dies nicht möglich. Hier ist es auch zulässig, den Ständer weiter zum Gitterrand hin zu orientieren. Die Ständer werden hier gem. Skizze kreuzweise aufgestellt. (=> siehe auch: Eckausbildungen)

Eckausbildungen

Bei diesem System sind keine zusätzlichen Einzelteile erforderlich, um Innen- und / oder Außenecken zu sichern. Dies geschieht lediglich durch eine erneute Anordnung der Ständer untereinander:

- Beenden Sie Ihre Arbeiten an der gesicherten Traufkante
- beginnen Sie gem. den oben erwähnten Schritten (1 bis 10) mit einem neuen Ständer, der im erforderlichen Winkel zu dem bereits aufgestellten System angeordnet wird und sichern Sie so die Innen- oder Außenecke.
- Wiederholen Sie diesen Vorgang für jede Eckausbildung neu; beginnen Sie immer wieder mit einem neuen Ständer.

**Achtung**

Die horizontale Lücke zwischen dem Kantenschutz darf nicht überschreiten 120 mm.

Dies ist mit unserem S268-Eckschutz möglich und Sichern Sie die Lücken zwischen den Gittern.

**E****Hinweise**

- Weitere Informationen: BGV C22 „Bauarbeiten“, BGI 807 „Sicherheit von Seitenschutz, Randsicherungen und Dachschutzwänden als Absturzsicherung bei Bauarbeiten“, BGR 198 „Einsatz von persönlichen Schutzausrüstungen gegen Absturz, Betriebssicherheitsverordnung, BGR 203 „ Dacharbeiten“, DIN EN 13374
- Da während des Auf- bzw. Abbaus des Systems stets Absturzgefahr gegeben ist, darf der Auf- und Abbau nur von unterwiesenen Personen vorgenommen werden; für diese Arbeiten ist stets ein sicherer Standplatz erforderlich.
- Befestigen Sie niemals andere Elemente (wie z.B. Planen) an Teilen des RSS Systems!
- Bauen Sie das System ab Windstärke größer 5 ab. (Windstärke 5: frische Brise, größere Zweige und Bäume bewegen sich, Wind ist deutlich hörbar und verfügt über eine Geschwindigkeit von 29 bis 38 Km/h. Quelle: Beaufortskala)
- Benutzen Sie immer nur unbeschädigte und gut funktionierende Teile! Vor Verwendung alle Teile kontrollieren (die wichtigsten Systemteile sind rot markiert) und einer Sichtprüfung unterziehen!





Achtung

Obligatorische PSA bei Montage / Demontage RSS-Dachkantenschutzsystem

Sehen Sie sich unser Schrägdach-Set-Basisset im Zubehör an.

Dieses Set enthält eine

- Sicherheitsgurt mit zwei Hakenpunkten
- eine Kernmantellinie und ein Seilgreifer
- eine Wurfleine, um die Kernmantellinie über das Dach zu bringen
- eine Schlinge, um einen temporären Befestigungspunkt zu erstellen.

Teilenummer
PBM-PD



SEHE RSS-RoofWebshop

Bemerkungen max. zurückzulegende Entfernung: 20 m.

Kann nur verwendet werden, wenn mindestens 2 m freier Fallraum von der Fußhöhe des Benutzers.

- Da beim Bau oder bei der Demontage des Systems immer Sturzgefahr besteht, ist die Montage und Demontage dürfen nur von instruierten Personen durchgeführt werden. Ein sicherer Stand ist immer für diese Arbeit erforderlich.
- Befestigen Sie niemals andere Elemente (z. B. Planen) an Teilen des RSS-Systems!
- Verwenden Sie immer unbeschädigte und ordnungsgemäß funktionierende Teile! Überprüfen Sie alle Teile vor dem Gebrauch (Die wichtigsten Teile des Systems sind rot markiert) und einer Sichtprüfung unterzogen!

Wartung und Inspektion:

Alle Teile des Systems müssen vor dem Gebrauch und mindestens einmal im Jahr einen haben fachmännische Inspektion durchführen lassen. Dieser Test muss für eine solide Arbeitsschutzpolitik schriftlich festgehalten werden. Die Systeme sind zuverlässig und können verwendet werden wie:



- Es werden keine Schäden oder dauerhaften Veränderungen in irgendeiner Form beobachtet.
- Schrauben und Splinte sind in einwandfreiem Zustand, haben einen guten Federdruck und sind funktionsfähig.
- Löcher und Kerben in den Kupplungsscheiben sind unbeschädigt und sorgen Sie für eine gute Passform.
- Die Aluminiumteile und Kunststoffteile weisen keine Risse oder Risse auf sonstige Schäden.
- Metallteile weisen keine Korrosionsschäden auf.
- Die Kennzeichnung auf den Typenschildern ist vollständig.

Teilenummer
INSP-D01



sehe RSS-RoofWebshop

Laden Sie kostenlos Ihre eigene Inspektionsliste (INSP-D01) für den täglichen Gebrauch unserer Website herunter! Gerne führen wir auch die jährliche Pflichtinspektion für Sie durch. Besuchen Sie unsere Website www.rss-roof.com.

F

Revisionsprotokoll

Revisionsstatus	Datum	Beschreibung
2022-PLD-COM-REV001	01-10-2021	Handbuch umgeschrieben nach EN 13374 +A1 2019

G

Anmerkungen

Dealer Roof Safety Systems



WORK SAFE SAVE TIME

Roof Safety Systems bv | Asjeskampweg 4 | 7772 AZ Hardenberg
 | The Netherlands | info@rss-roof.com
 | www.rss-roof.com