



ROOF SAFETY SYSTEMS BV
BY DROSTE BEJAH

WORK SAFE SAVE TIME

Roof Safety Systems bv | Asjeskampweg 4 | 7772 AZ Hardenberg
| The Netherlands | info@rss-roof.com
| www.rss-roof.com

NL



Instructies

RSS Dakrand valbeveiligingssysteem volgens EN 13374 +A1 2019 Klasse C



Hellend dak

Pagina 1 - 10

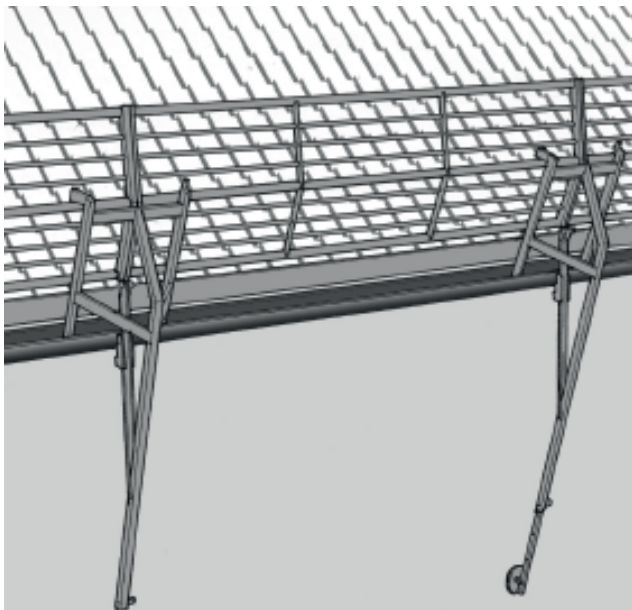


WAARSCHUWING: alle aanwijzingen in deze handleiding dienen strikt te worden opgevolgd. Indien de aanwijzingen in deze handleiding niet worden opgevolgd, zal dat kunnen leiden tot ernstige ongevallen. RSS Roof kan niet aansprakelijk worden gesteld voor schade, als gevolg van niet conform de handleiding opbouwen en door het (in combinatie) gebruiken van niet originele RSS Roof onderdelen en -componenten!

A

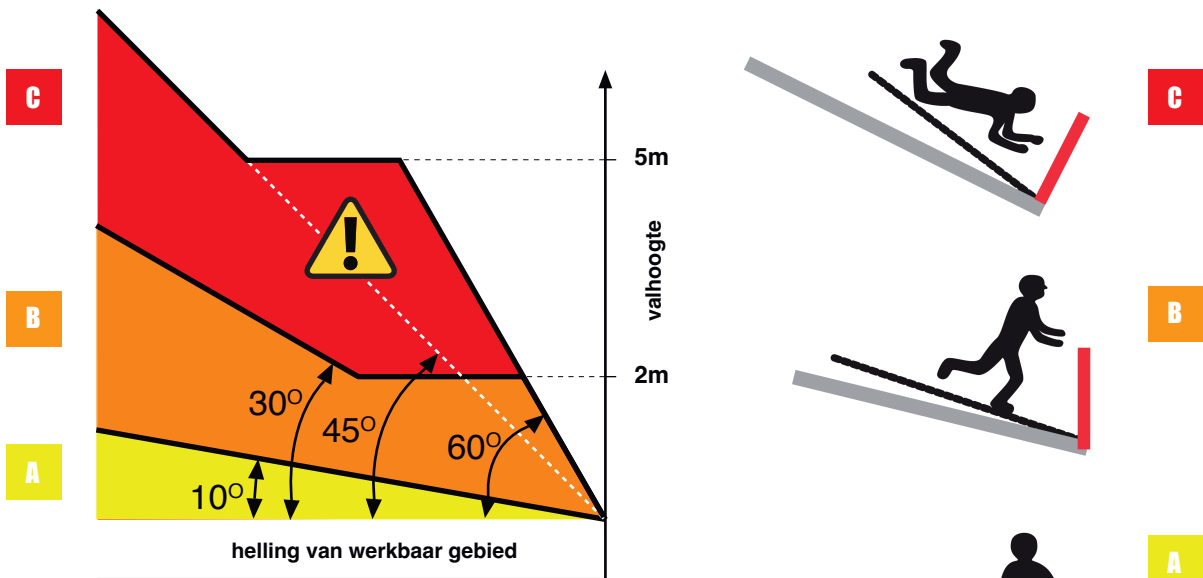
Doel van het RSS systeem

Volgens lokale en Europese richtlijnen is het in de meeste gevallen wettelijk verplicht om bij het werken op een dak de dakranden te beveiligen tegen valgevaar. Het RSS systeem is bedoeld om zowel op vlakke als hellende daken hiervoor een doelmatige collectieve valbeveiliging te realiseren.



Het RSS systeem is te gebruiken met een hek van 3 meter lengte. Het is, indien volgens deze gebruiksaanwijzing geïnstalleerd, geschikt als tijdelijke randbeveiliging zoals omschreven in EN 13374 +A1 2019 voor dakhellingen tot 60 graden indien de valhoogte niet meer dan 5 meter is. In situaties als **klasse C** (zie onderstaande tekening) is de **haakbeugel** verplicht.

Het systeem mag alleen gebruikt worden als ook voldaan is aan de 'Randvoorwaarden voor gebruik' (zie **E**).



Haakbeugel	Klasse	Verplicht	Advies
	C		
	B	—	
	A	—	

B**Onderdelen van het RSS systeem**

Het RSS systeem bestaat uit 3 onderdelen:

	<p>1) Staander</p> <ul style="list-style-type: none"> a Hoofdbuis b Verstelbuis c Voet d Arm e Grendel f Blokkering (tegen uittillen) g Hekhaak h Hekgrendel i Verstelbuispen <p>Totaal gewicht: 10,6 kg</p>	<p>Artikelnummer 101-EU</p>
	<p>2) Hek</p> <p>3 meter: geschikt t/m klasse C</p> <p>Totaal gewicht: 12,3 kg</p>	<p>Artikelnummer 102</p>
	<p>3) Kantplank</p> <p>Lengte: 3 meter</p> <p>Totaal gewicht: 4,5 kg</p> <p>Opmerking: Montage van de kantplank is verplicht om aan de systeemeisen te voldoen.</p>	<p>Artikelnummer 103</p>
	<p>4) Haakbeugel </p> <p>Verplicht als de randbeveiliging in de C-categorie wordt gebruikt (zie tekening pagina 1).</p>	<p>Artikelnummer 104</p>

C

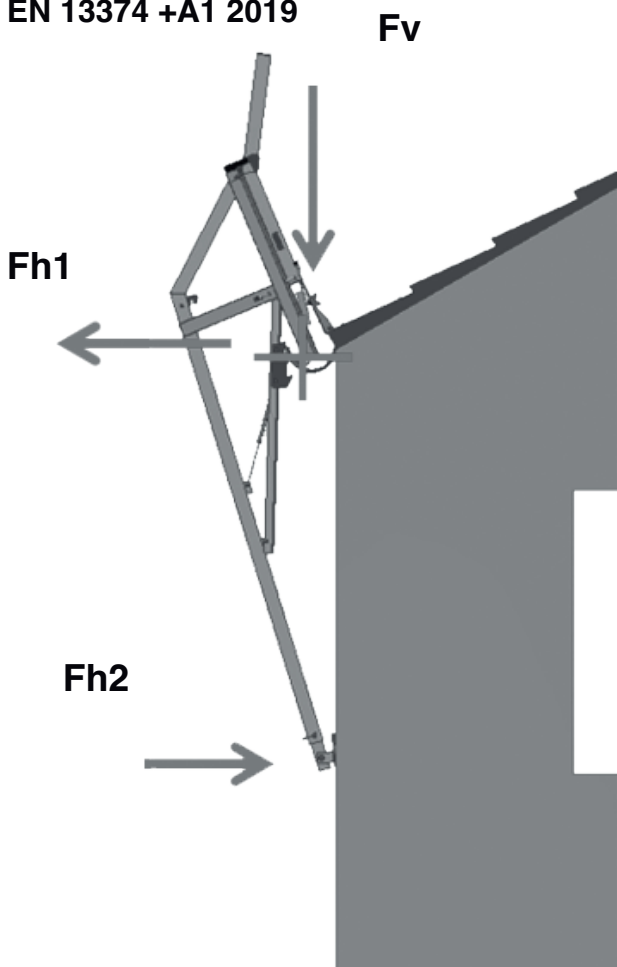
Hellend dak

Het tijdelijke valbeveiligingssysteem voor hellende daken voldoet aan de veiligheidseisen volgens de Europese Norm EN 13374 +A1 2019 Klasse A, B en C.

class	static load [kN].			dynamic load [kN].			
	Fh1	Fh2	Fv	Roof Inclination	Fh1	Fh2	Fv
A	0.5	0.2	1.5		not applicable		
B	0.7	0.4	1.5	10°	5.0	1.0	1.2
	0.7	0.4	1.5	30°	4.4	1.0	2.8
	0.7	0.4	1.5	45°	3.6	1.0	3.8
	0.7	0.4	1.5	60°	2.6	1.0	4.6
C	not applicable			30° - 60°	6.5	1.0	5.1



**Klasse A, B en C
EN 13374 +A1 2019**



Uitgangspunten voor de berekening van de dynamische belasting (dynamic load) Klasse C

- 1) Één staander neemt de volle kracht
- 2) De energie absorbtie afstand van de staander is 120 mm
- 3) De goot wordt berekend als een vast en stijf voorwerp
- 4) De impulsbelasting is 0,03 seconden

Fh1 Horizontale reactiekracht op de goot

Fh2 Horizontale reactiekracht arm op de muur

Fv Verticale reactiekracht op de goot

Controleer het draagvermogen van de goot voordat u het systeem gebruikt!
Het systeem is uitdrukkelijk niet geschikt voor goten van kunststof of aluminium.

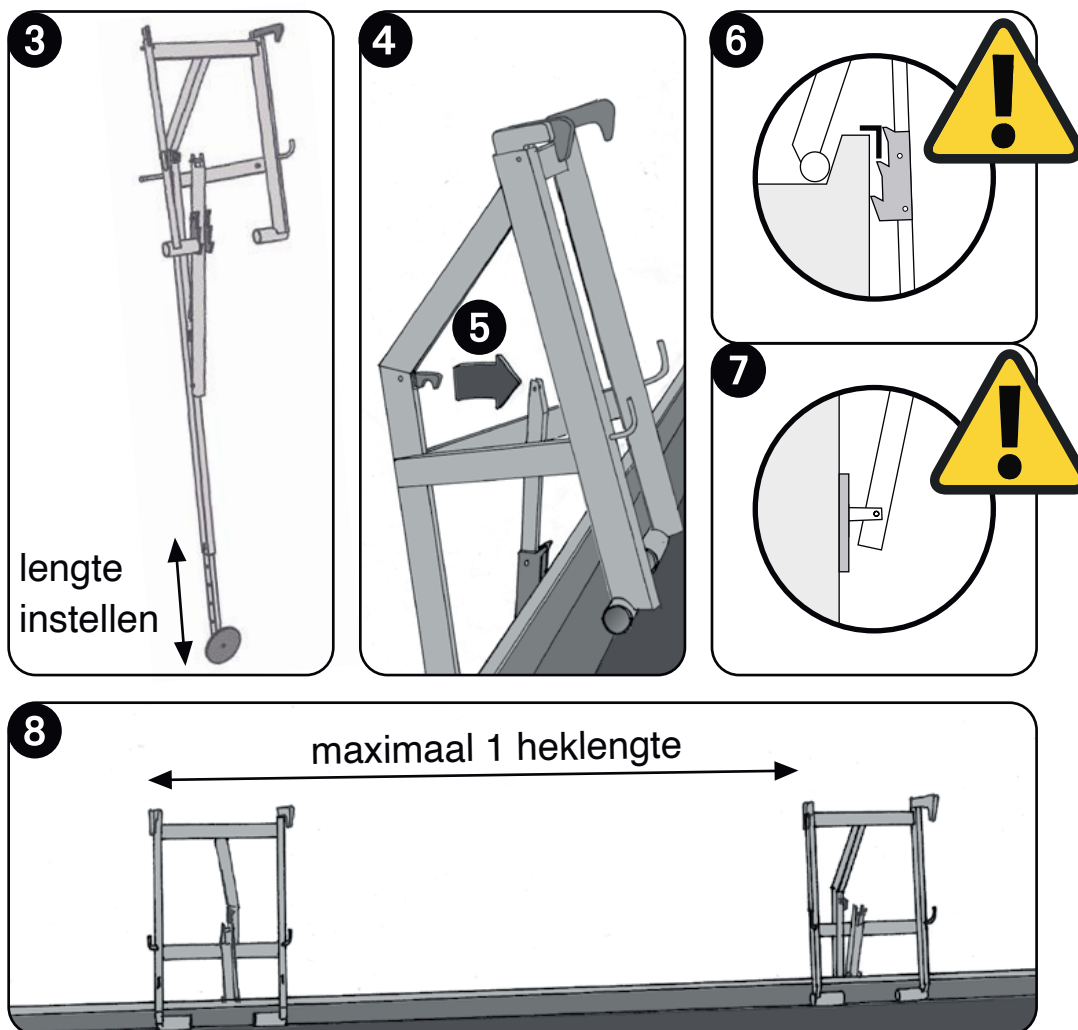
Als u niet zeker bent, gebruik dan de RSS Roof veiligheidsvoetplaat.

D**Opbouwen en afbreken**

Het RSS systeem is een collectieve valbeveiliging.



ZORG TIJDENS HET OPBOUWEN, AFBREKEN OF VERPLAATSEN VAN DE BEVEILIGING VOOR AFDOENDE INDIVIDUELE BEVEILIGING (zie benodigde PBM'S paragraaf E)!



Inspectie

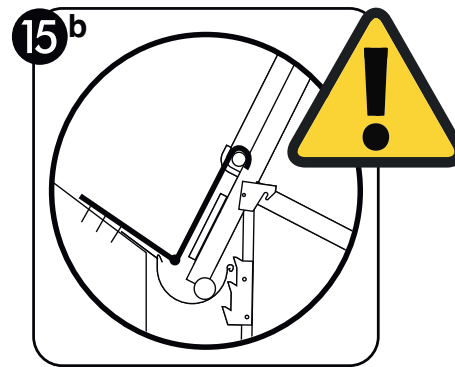
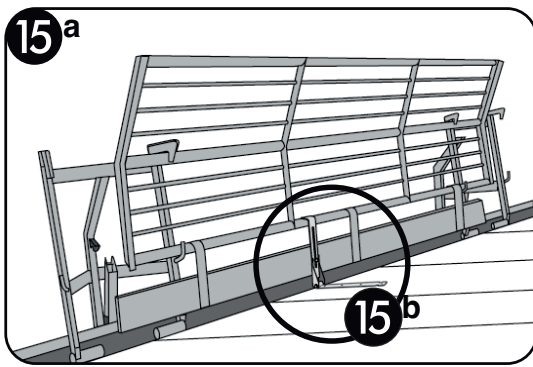
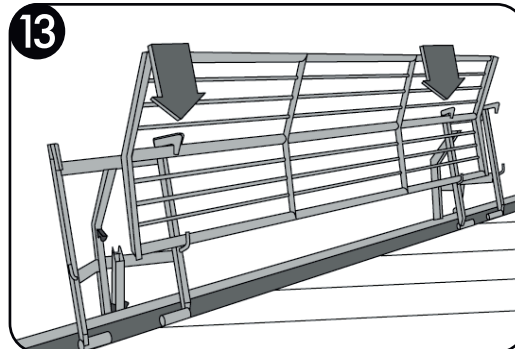
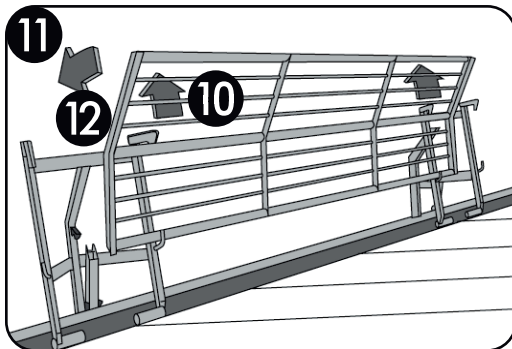
- 1 Inspecteer de situatie op geschiktheid (zie paragraaf E "Randvoorwaarden voor gebruik").
- 2 Controleer bij het opbouwen en afbreken alle onderdelen op eventuele gebreken.

Plaatsen staander

- 3 Stel de verstelbuis van de staander op lengte zodanig dat de voet goed vlak kan afsteunen op een voldoende sterk geveldeel.
- 4 Plaats de staander achter de dakrand of in de dakgoot.
- 5 Ontgrendel de arm zodat deze naar de dakrand of dakgoot toe beweegt.
- 6 Controleer of de staander is geblokkeerd tegen het uittillen uit de dakgoot. (zie paragraaf E 'Randvoorwaarden voor gebruik').
- 7 Controleer of de voet vlak aanligt tegen een voldoende sterk geveldeel (zie paragraaf E 'Randvoorwaarden voor gebruik').
- 8 Plaats de volgende staander (maximaal 1 heklengte naast andere staander).



ZORG TIJDENS HET OPBOUWEN, AFBREKEN OF VERPLAATSEN VAN DE BEVEILIGING VOOR AFDOENDE INDIVIDUELE BEVEILIGING (zie benodigde PBM'S paragraaf E)!



Opmerking

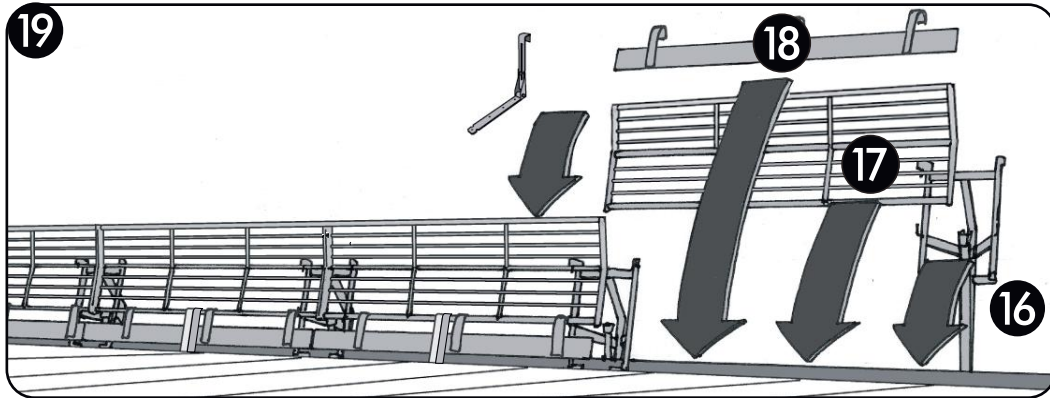
De kantplank maakt onderdeel uit van de veiligheid van het totale systeem en moet altijd gemonteerd zijn. De opening tussen de randbeveiligingen mag maximaal 120 mm zijn. De opening tussen het werkoppervlak en de kantplank mag maximaal 20 mm zijn!

Plaatsen hekwerk

- 9 Bepaal richting van het hek (zie 'Randvoorwaarden voor gebruik' paragraaf E).
- 10 Draai de hekgrendels open.
- 11 Plaats de onderste leuning van het hek in de hekhaken van de staanders.
- 12 Draai het hek tegen de staanders aan.
- 13 Blokkeer het hek door de hekgrendels dicht te draaien.
- 14 Controleer of de loodrechte afstand tussen het dakvlak en de bovenste leuning van het hek minimaal 1 meter is.
- 15^a **Plaatsen kantplank**
Haak de kantplank aan de onderste leuning van het hek.
- 15^b **Plaatsen haakbeugel**
Haak de beugel (in hoogte verstelbaar) halverwege het hekwerk aan de onderste leuning van het hek en bevestig hem met schroeven, **minimaal M8x80 mm RVS** aan het dakbeschoot in de dakspanten (afmeting minimaal 80x140 mm).

D

Opbouwen en afbreken



- 16 Plaats een volgende staander, zie 3 t/m 8 .
- 17 Plaats goed aansluitend een volgend hek, zie 9 t/m 14.
- 18 Plaats goed aansluitend een volgend kantplank en beugel, zie 15^a.
- 19 Herhaal dit proces tot voldoende beveiliging is aangebracht (volgens Arbo voorschrift).

Afbreken gaat in omgekeerde volgorde

E

Randvoorwaarden voor gebruik



Volgens lokale en Europese richtlijnen is het in de meeste gevallen wettelijk verplicht om bij het werken op een dak de dakranden te beveiligen tegen valgevaar. Het RSS systeem is bedoeld om zowel op vlakke als hellende daken hiervoor een doelmatige collectieve valbeveiliging te realiseren.

	GOED	FOUT	<div style="border: 1px solid black; padding: 10px;"> <p>Als de dakrand/dakgoot onvoldoende sterk is, kan de RSS veiligheid voetplaat gemonteerd worden! (zie RSS accessoires)</p> <div style="text-align: right;"> <small>zie webshop RSS-Roof</small> Artikelnummer 105 </div> </div>
	GOED	FOUT	

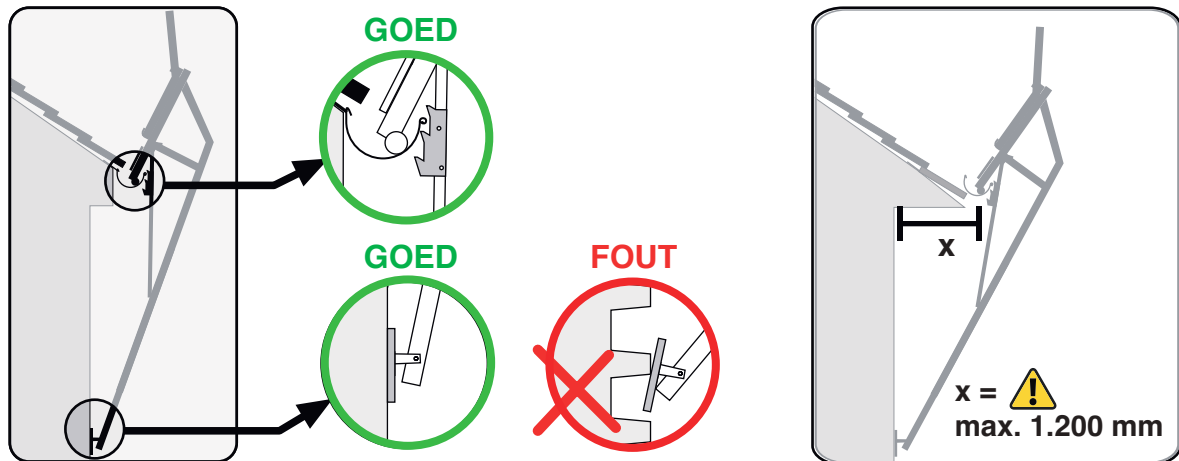
A. Bij een DAKRAND:

- 1) De dakrand heeft een voldoende hoge opstand (minimaal 10 cm!) om de staander achter te haken.
- 2) De dakrand en gevel zijn voldoende sterk.*
- 3) De dakrand bevat een daktrim of andersoortige rand waar de blokkering tegen uitvallen (kunststof blok) achter blijft haken zodat de staander niet over de opstand getild kan worden.
- 4) De voet kan volledig en vlak afsteunen op de gevel.


* Het RSS systeem is in principe geschikt voor deugdelijke dakranden en zinken bak- en mastgoten met voldoende gootbeugels (max. 60 cm h.o.h.).

Het systeem is niet geschikt voor kunststof goten.

Een geïnstalleerd RSS systeem dient te voldoen aan lokale en Europese eisen (EN 13374:2019 klasse C). Gebruik de **RSS veiligheids voetplaat** als de dakrand, -goot en/of gevel onvoldoende sterk zijn!



B. Bij een DAKGOOT:

- 1) De dakgoot is zo gedimensioneerd en gepositioneerd dat de staander stabiel in de goot kan haken.
- 2) De dakgoot, gootbeugels en gevel zijn voldoende sterk (zie paragraaf C!). 
- 3) De dakgoot bevat een kraalrand of andersoortige rand waar de blokkering tegen uittillen (kunststof blok) achter blijft haken zodat de staander niet uit de goot getild kan worden.
- 4) De voet kan volledig en vlak afsteunen op de gevel.

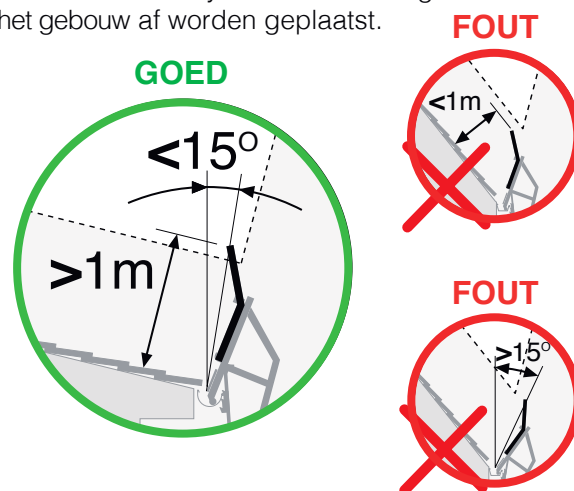


- *) Het RSS systeem is in principe geschikt voor deugdelijke dakranden en zinken bak- en mastgoten met voldoende gootbeugels (max. 60 cm h.o.h.).

Het systeem is niet geschikt voor kunststof goten.

Een geïnstalleerd RSS systeem dient te voldoen aan lokale en Europese eisen (EN 13374:2019 klasse C). Gebruik de **RSS veiligheids voetplaat** als de dakrand, -goot en/of gevel onvoldoende sterk zijn!

- 5) Het hek steekt minimaal 1 meter loodrecht boven het dakvlak uit en de hoek tussen de kantplank en bovenste leuning is maximaal 15 graden ten op zichte van de verticale. Om in veel verschillende situaties het RSS systeem te kunnen gebruiken kan het hek met de knik naar het gebouw toe of van het gebouw af worden geplaatst.



- 6) Bevestig nooit andere elementen (bv zeilen) aan onderdelen van het RSS systeem!



- 7) Demonteer het systeem met een windkracht groter dan 5 bft. Windkracht 5: frisse bries, grotere takken en bomen bewegen, wind is duidelijk hoorbaar en heeft een snelheid van 29 tot 38 km / u. (Bron: Beaufortskala)
- 8) Tijdens sneeuw of ijzel kan het dak glad zijn en is het verboden, ook met het RSS dakrandbeveiligingssysteem, om het dak te betreden.
- 9) Gebruik alleen onbeschadigde en goed functionerende onderdelen! Voor gebruik alle onderdelen controleren en aan een visuele inspectie onderwerpen! Alle onderdelen dienen jaarlijks gekeurd te worden door een deskundige (dit verzorgen wij graag voor u; zie onze website).
- 10) Na een val van een persoon of een voorwerp in de richting van of in het beveiligingssysteem of de accessoires ervan, mag het systeem alleen opnieuw gebruikt worden na inspectie door een bevoegd persoon (EN 13374 +A1 2019).
- 11) RSS Roof kan niet aansprakelijk worden gesteld voor schade als gevolg van het niet conform de handleiding opbouwen en door het (in combinatie) gebruiken van niet originele RSS Roof onderdelen en -componenten!



> 5 bft



Belangrijk

- Voor meer informatie: BGV C22 "Bouwwerkzaamheden" BGI 807 "Veiligheid van zijdelingse bescherming, rand zekeringen en muren dak bescherming als valpreventie tijdens bouwwerkzaamheden" BGR 198 "Gebruik van persoonlijke beschermingsmiddelen tegen vallen, industriële veiligheidsvoorschriften, BGR 203" roofing", EN 13374:2019.

Verplichte PBM's tijdens montage/demontage RSS dakrandbeveiligingssysteem



Zie onze **Hellende dakenset basisset** in accessoires

Deze set bevat een

- veiligheidsharnas met twee aanhaakpunten
- een kernmantellijn en een rope grab
- een werplijn om de kernmantellijn over het dak te krijgen
- een sling om een tijdelijk bevestigingspunt te creëren.

Artikelnummer
PBM-HD



zie webshop RSS-Roof

Opmerkingen Max. te overbruggen afstand: 20 m.
Kan uitsluitend worden gebruikt wanneer er minimaal 2 m vrije valruimte vanaf de voethoogte van de gebruiker is.

- Aangezien er altijd een risico van vallen is tijdens de constructie of demontage van het systeem, mogen de montage en demontage alleen door geïnstrueerde personen worden uitgevoerd. Een veilige stand is altijd vereist voor dit werk.
- Bevestig nooit andere elementen (zoals dekzeilen) aan onderdelen van het RSS-systeem!
- Gebruik altijd onbeschadigde en goed werkende onderdelen! Controleer alle onderdelen voor gebruik (de belangrijkste onderdelen van het systeem zijn rood gemarkeerd) en ondergaan een visuele inspectie!

Onderhoud en inspectie:

Alle onderdelen van het systeem moeten voor gebruik, en **minimaal eenmaal per jaar**, een deskundige inspectie ondergaan. Deze test moet, voor een deugdelijk arbo-veiligheidsbeleid, schriftelijk worden vastgelegd. De systemen zijn betrouwbaar en kunnen gebruikt worden als:



- Schade of permanente veranderingen in welke vorm dan ook worden niet waargenomen.
- Bouten en splitpennen zijn in perfecte staat, hebben een goede veerdruk en zijn functioneel.
- Boorgaten en inkepingen in de koppelingsplaten zijn onbeschadigd en zorgen voor een goede passing.
- De aluminium delen en kunststof onderdelen hebben geen scheuren of andere beschadigingen.
- Metalen onderdelen hebben geen corrosieschade.
- De markering op de naamplaatjes is volledig aanwezig.

Artikelnummer
INSP-D01



zie webshop RSS-Roof

Download gratis je eigen inspectielijst (INSP-D01) voor dagelijks gebruik van onze website!

Ook de **jaarlijkse verplichte inspectie** voeren wij graag voor u uit. Zie onze website www.rss-roof.com.

F Revisie logboek

stand revisie	datum	omschrijving
2020-HLD-REV001	01-10-2020	handleiding herschreven conform EN 13374 +A1 2019
2022-HLD-REV002/003	15-09-2022	handleiding herschreven m.b.t. testen goten en afbeelding toegevoegd ter verduidelijking van het werkgebied.
2023-HLD-REV004	01-04-2023	handleiding aanvulling met waarschuwing: RSS Roof kan niet aansprakelijk worden gesteld voor schade als gevolg van niet conform de handleiding opbouwen en door het (in combinatie) gebruiken van niet originele RSS Roof onderdelen en -componenten!

G Notities

Dealer Roof Safety Systems



WORK SAFE SAVE TIME

ROOF SAFETY SYSTEMS BV BY DROSTE BEJAH | **Roof Safety Systems bv** | Asjeskampweg 4 | 7772 AZ Hardenberg | The Netherlands | info@rss-roof.com | www.rss-roof.com