



UŽIVATELSKÁ PŘÍRUČKA

RSS Střešní bezpečnostní systém podle EN 13374 +A1 2019 třída A



Rovná střecha Kompakt

Strana 1 z 8





UŽIVATELSKÁ PŘÍRUČKA

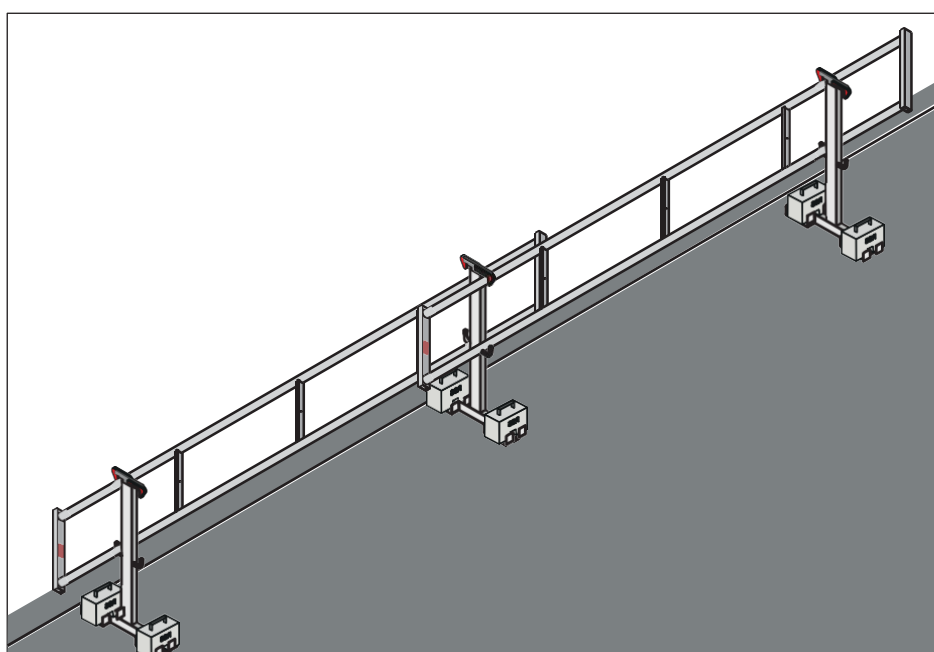
RSS Střešní bezpečnostní systém podle EN 13374 +A1 2019 třída A




A

Účel RSS systému

Na základě místních a evropských předpisů je ve většině případů zákonem stanoveno, že při práci na střeše musí být okraje střechy zabezpečeny proti pádu. Systém RSS je navržen pro poskytnutí efektivní kolektivní ochrany proti pádu při práci na plochých a šikmých střeších.



 Minimální výška okraje střechy > 150 mm

RSS systém je používán s ochranným zábradlím o délce 4 metry. Pokud je systém instalován dle pokynů, je vhodný jako dočasný prostředek kolektivní ochrany pro zabezpečení okraje střechy proti pádu, tak jak je popsáno v normě EN 13374 +A1 pro situace popsané níže:

- Systém je vhodný pouze pro **ploché střechy**
- Sklon střechy může být maximálně 10 stupňů
- Střešní okraj musí být vysoký minimálně 150 mm

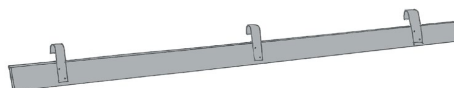


Upozornění!

Mezera mezi pracovní plochou a okopovou deskou nesmí přesáhnout 20 mm!

* Pokud okraj střechy nedosahuje minimální předepsané výšky musí být použita **RSS okopová deska pro rovnou střechu!**

(viz. RSS příslušenství)



Číslo dílu
203-PD

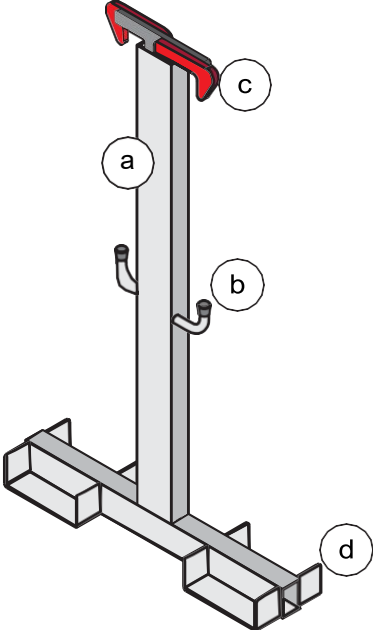


go to webshop RSS-Roof

Alespoň 1x za rok nechte systém zkontrolovat.

Údržba, kontrola a posouzení stavu musí být provedeno odborníkem.

RSS systém se skládá ze 3 základních dílů:

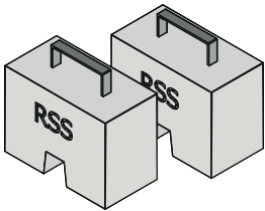


1) Kompaktní sloupek

- a. Sloupek
- b. Nosný hák zábradlí
- c. Zajišťovací hák zábradlí
- d. Podpůrné protizávaží

Celková váha: 4Kg

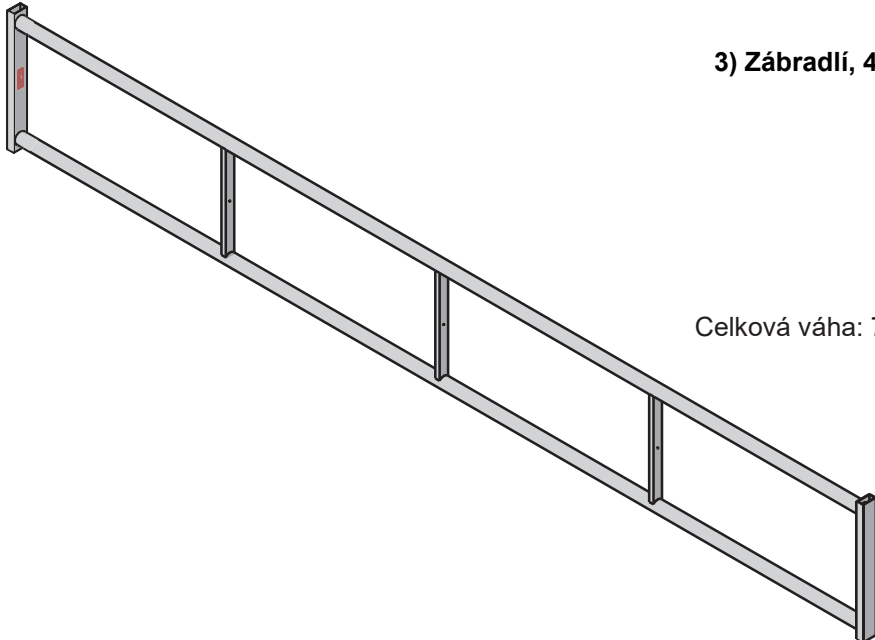
Číslo dílu
204



2) Betonový blok (2x)

Váha betonového bloku: 25Kg

Číslo dílu
202



3) Zábradlí, 4 metry

Celková váha: 7 Kg

Číslo dílu
201

Celková hmotnost a nosnost střešního systému (2x sloupek, 2x betonový blok, 1x zábradlí): 65 Kg

C

Rovná střecha Kompakt

Dočasný prostředek kolektivní ochrany, zabezpečení okraje střechy proti pádu, tak jak je popsáno v normě EN 13374 +A1 2019 třídy A.

třída	statické zatížení [kN].			dynamické zatížení [kN].			
	Fh1	Fh2	Fv	Sklon střechy	Fh1	Fh2	Fv
A	0.5	0.2	1.5		není vhodné		



D

Montáž a demontáž

RSS systém nabízí kolektivní ochranu proti pádu ze střechy.



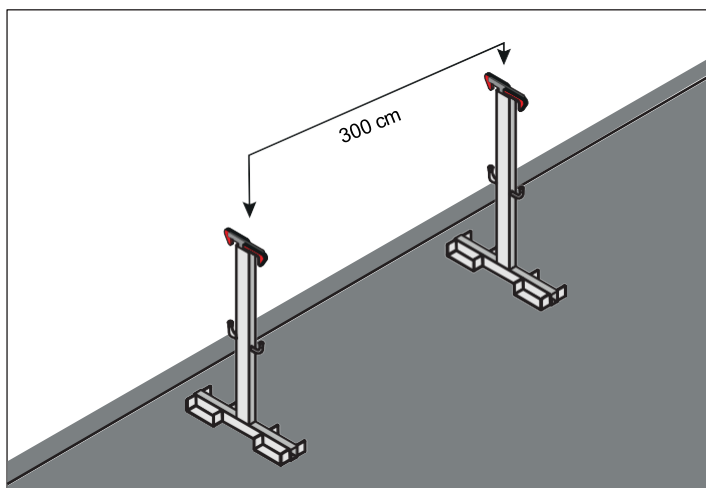
PŘI MONTÁŽI, DEMONTÁŽI NEBO PŘEMÍSTĚOVÁNÍ RSS SYSTÉMU VŽDY POUŽÍVEJTE OSOBNÍ OCHRANNÉ PROSTŘEDKY TAK JAK JE STANOVENO BOZP PŘEDPISY!

Před montáží:

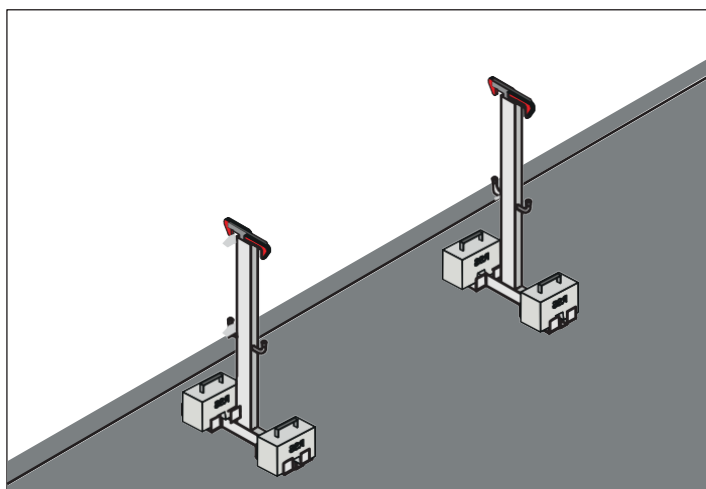
Zkontrolujte všechny komponenty RSS systému které budete používat, zda jsou nepoškozené a bez závad. Zkontrolujte, zda sklon střechy odpovídá požadavkům pro ploché střechy.

Během montáže:

Smontujte 2 sloupky a 1ks zábradlí v bezpečné zóně a poté zatlačte celou jednotku k okraji střechy a zabezpečte ji betonovými bloky.

**Montáž sloupků**

- 1 Smontujte první a druhý sloupek v bezpečné zóně.
- 2 Umístěte druhý sloupek od prvního ve vzdálenosti na délku 1ks zábradlí (300 cm).

**Umístění betonových bloků**

- 3 Umístěte betonové bloky (2 betonové bloky na 1 sloupek).

RSS systém nabízí kolektivní ochranu proti pádu ze střechy.



PŘI MONTÁŽI, DEMONTÁŽI NEBO PŘEMÍSTĚOVÁNÍ RSS SYSTÉMU VŽDY POUŽÍVEJTE OSOBNÍ OCHRANNÉ PROSTŘEDKY TAK JAK JE STANOVENO BOZP PŘEDPISY!

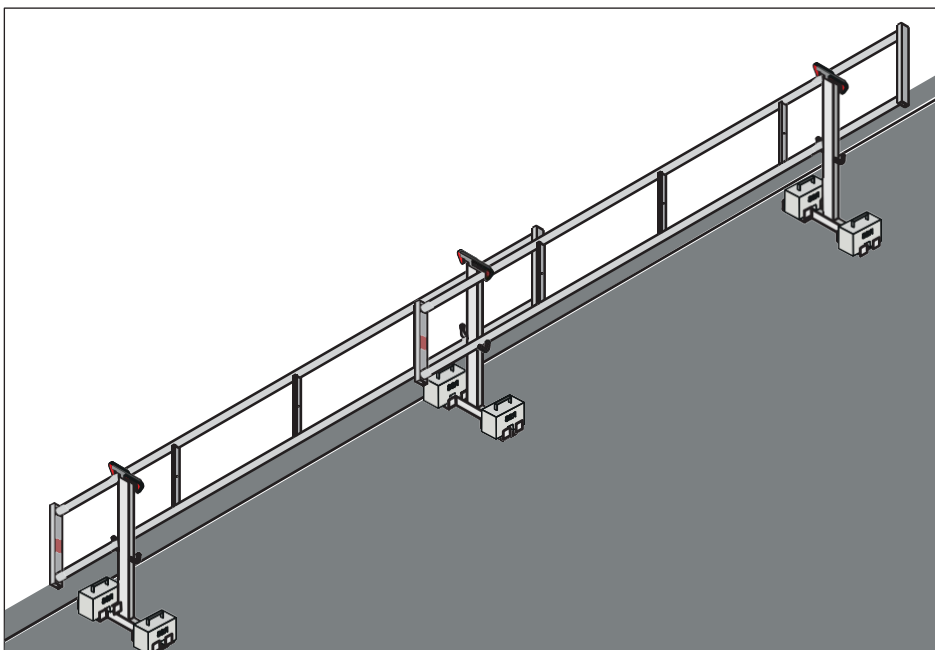
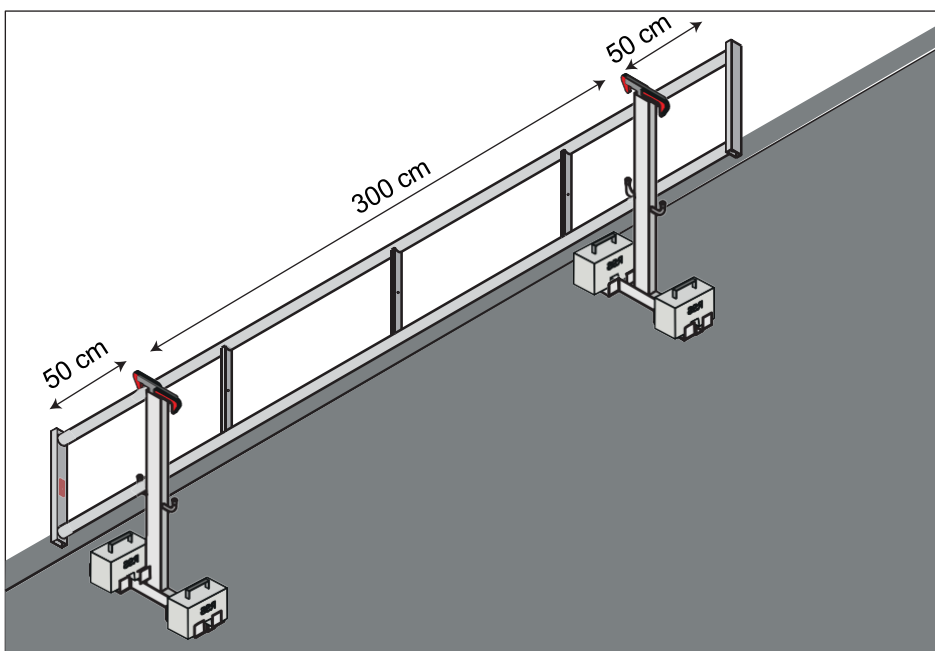
Umístění zábradlí

5 Umístěte zábradlí spodními trubkami do nosných háků zábradlí.



Pozor: Konec zábradlí musí přečnívat přes sloupek minimálně 50 cm.

Přitlačte zábradlí ke sloupkům a zajistěte jej zajišťovacími háky na prvním i druhém sloupku.



6 Umístěte druhou část zábradlí dle kroků 1 až 4 včetně.

D**Montáž a demontáž**

PŘI MONTÁŽI, DEMONTÁŽI NEBO PŘEMÍSTĚOVÁNÍ RSS SYSTÉMU VŽDY POUŽÍVEJTE OSOBNÍ OCHRANNÉ PROSTŘEDKY TAK JAK JE STANOVENO BOZP PŘEDPISY!

- 7** Demontáž systému proveďte v opačném pořadí jednotlivých kroků.

Note: Každá sekce zábradlí musí být podepřena alespoň dvěma sloupky. Při délce zábradlí 4 metry mohou být sloupky od sebe vzdáleny maximálně 3 metry.

Umístění do rohu

Při použití tohoto systému nejsou nutné žádné další přídavné součástky pro zajištění vnitřních a vnějších rohů. Zajištění rohů se provádí pouze přeskupením sekcí mezi sebou (dle obrázku níže):

- Dokončete práci na zjištěné části střechy
- Začněte s montáží nové sekce zábradlí dle výše uvedených kroků (1-10) a sekci umístěte v požadovaném úhlu k již umístěným částem zábradlí tak, abyste dodrželi pravidla montáže a zároveň kopírovali střešní rohy.
- Opakujte tento postup pro každý roh zvlášť; pokaždé začněte s novým sloupkem.



Upozornění!

Vodorovná mezera mezi hranou střechy a zábradlím nesmí přesáhnout 20 mm!

K zabezpečení mezer můžete použít i naše rohové zábrany S268.

Číslo dílu
S268



go to webshop RSS-Roof

**E****Všeobecné podmínky použití**

- 1) Na části RSS systému nikdy nepřipevňujte jiné prvky (např. plachty)!
- 2) Při síle větru větší než 5 bft. systém demontujte. Síla větru 5: čerstvý vítr, pohybují se větší větve a stromy, vítr je jasně slyšitelný a pohybuje se rychlostí 38 km / h. (Zdroj: Beaufortova stupnice)
- 3) Během sněžení a deště se sněhem bývá střecha kluzká a je zakázáno, dokonce i při použití RSS střešního bezpečnostního systému, na střechu vstupovat.
- 4) Používejte pouze nepoškozené a funkční komponenty! Před použitím všechny komponenty vizuálně zkontrolujte. Všechny komponenty by měly být jednou ročně zkontrolovány odborníkem.
- 5) Pokud osoba nebo předmět spadne na nebo do bezpečnostního systému nebo jeho součástí smí být bezpečnostní systém znovu použit pouze po kontrole kvalifikovanou osobou (EN 13374 + A1 2019).



➤ 5 bft



Důležité



Použití OOP při montáži / demontáži RSS střešního bezpečnostního systému je povinné.

Prohlédněte si naši sadu **Šikmá střecha základní sada** v sekci příslušenství.

Tato sada obsahuje:

- Bezpečnostní postroj pro dva kotvící body
- Bezpečnostní lano a lanovou brzdu
- Vrhací lano kterým se dostane jistící lano přes střechu
- Závěs k vytvoření dočasného kotvícího bodu

Číslo dílu
PBM-HD



see webshop RSS-Roof

Poznámky: Max. délka pokrytí: 20 m.

Může být použito pouze pokud je výška volného pádu 2 m, měřeno od výšky v jaké se nacházejí nohy uživatele.

- Vzhledem k tomu, že při montáži a demontáži systému vždy existuje riziko pádu, mohou tuto činnost provádět pouze poučené a proškolené osoby. Bezpečnostní deska je při této činnosti vždy potřebná.
- Na části RSS systému nikdy nepřipevňujte jiné prvky (např. plachty)!
- Používejte pouze nepoškozené a funkční komponenty! Před použitím všechny komponenty zkontrolujte (nejdůležitější komponenty systému jsou označeny červeně) a provedte vizuální kontrolu!

Údržba a kontrola:

Všechny části systému musí být před použitím nebo alespoň jednou ročně podrobeny odborné kontrole.

Tato kontrola musí být v souladu s aktuálními předpisy o bezpečnosti a ochraně zdraví při práci a musí být písemně zaznamenáno, že všechny komponenty systému jsou spolehlivé a lze je používat.



Písemně musí být potvrzeno následující:

- Nebylo pozorováno žádné poškození nebo trvalé změny v jakékoliv formě.
- Šrouby a závlačky jsou v perfektním stavu, mají dobrý tlak pružiny a jsou funkční.
- Otvory a zářezy v lamelách spojky jsou nepoškozené a zajišťují dobré usazení. Hliníkové a plastové díly nemají žádné praskliny ani jiná poškození.
- Kovové části nejeví žádné známky koroze.
- Označení na typových štítcích je na svých místech.

Stáhněte si svůj vlastní kontrolní list (INSP-D01) zdarma z našich webových stránek!

Rádi pro vás provedeme roční povinnou kontrolu.

Podívejte se na naše stránky: www.rss-roof.com.



Číslo dílu
INSP-D01



see webshop RSS-Roof

F**Protokol revizí**

revize	datum	popis
2024-PLD-COM-REV001	09-10-2024	manuál přepsaný dle EN 13374 +A1 2019

G**Poznámky**

Autorizovaný prodejce RSS střešních bezpečnostních systémů

SWEMONT s.r.o.
 Příkop 838/6, Brno 602 00
 E-mail: info@bpns.cz
 Tel.: +420 775 655 461
www.bezpecnapracenastrese.cz
www.bpns.cz

**WORK SAFE SAVE TIME**

Roof Safety Systems bv | Asjeskampweg 4 | 7772 AZ Hardenberg
 | The Netherlands | info@rss-roof.com
 | www.rss-roof.com