



**ROOF SAFETY SYSTEMS BV**  
BY DROSTE BEJAH

# WORK SAFE SAVE TIME

Roof Safety Systems bv | Asjeskampweg 4 | 7772 AZ Hardenberg  
The Netherlands | info@rss-roof.com  
www.rss-roof.com



## Manual del usuario

RSS Roof Sistema de seguridad en tejados y cubiertas según certificado EN 13374 +A1 2019 Class C



# Tejado inclinado

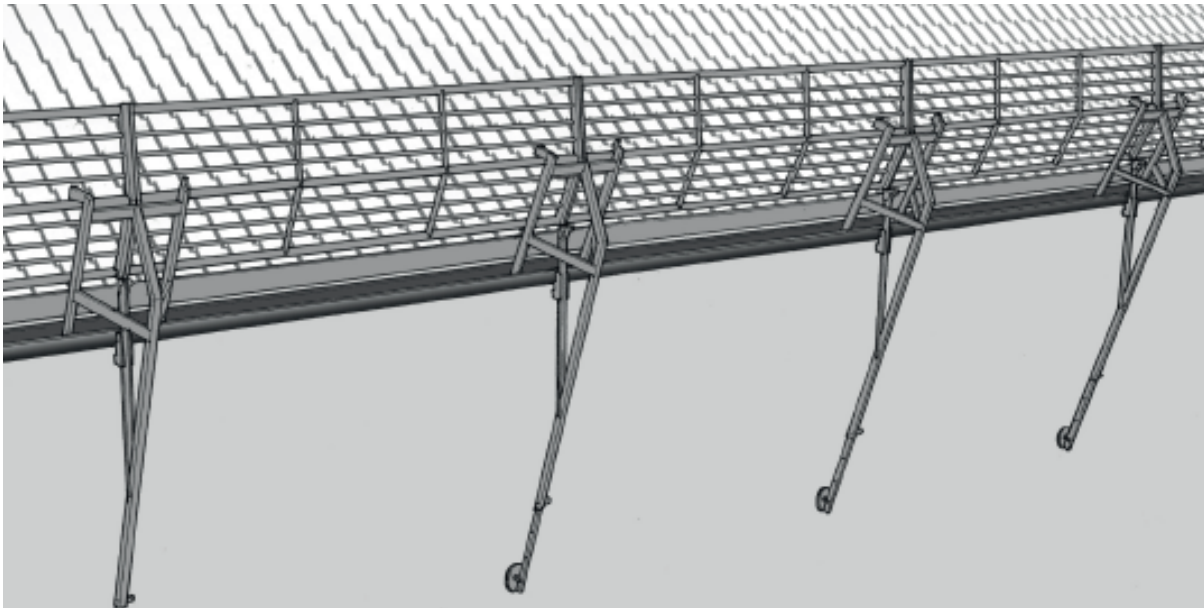
Pág 1 - 10



**A**

**Objetivo del sistema de RSS**

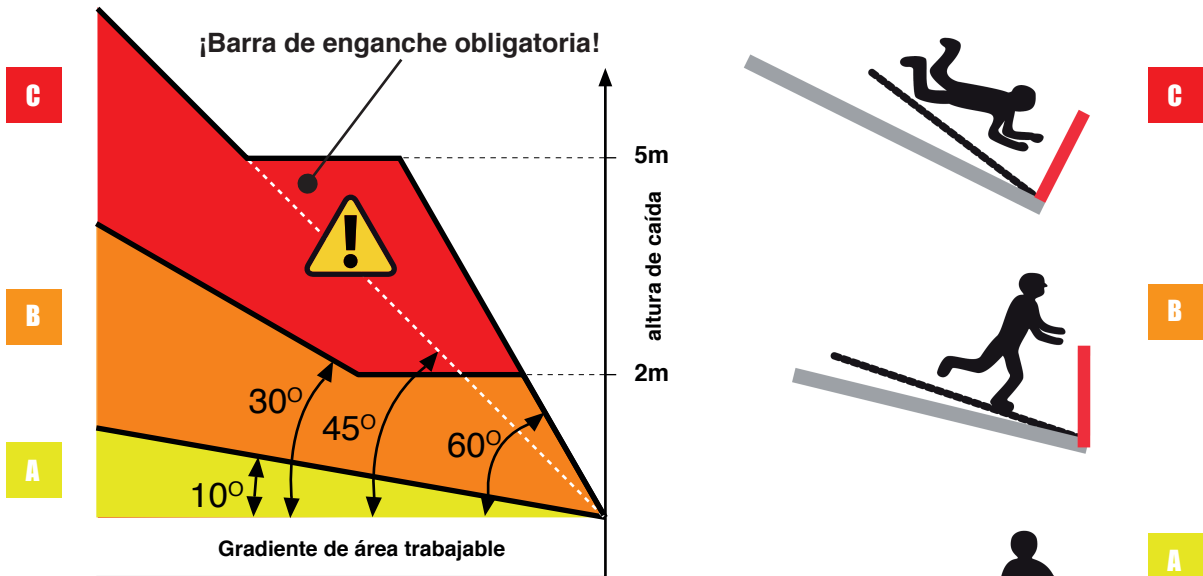
Con arreglo a la normativa local y europea, en la mayoría de los casos la ley obliga a: Estar vigilado para evitar caídas cuando se trabaja en un tejado inclinado o cubierta. El sistema RSS está diseñado para una protección eficaz contra las caídas en techos planos (cubiertas) e inclinados.



El sistema RSS se utiliza con una barandilla de 3 metros de longitud. Si se instala de acuerdo con estas instrucciones, es adecuado como protección temporal de los bordes como se describe en la norma EN 13374 +A1 2019 Clase C para pendientes de tejados y cubiertas de hasta 60 grados mientras la altura de caída no sea superior a 5 metros. En situaciones de clase C (como las que indica el dibujo) la barra de enganche es obligatoria.

**E**

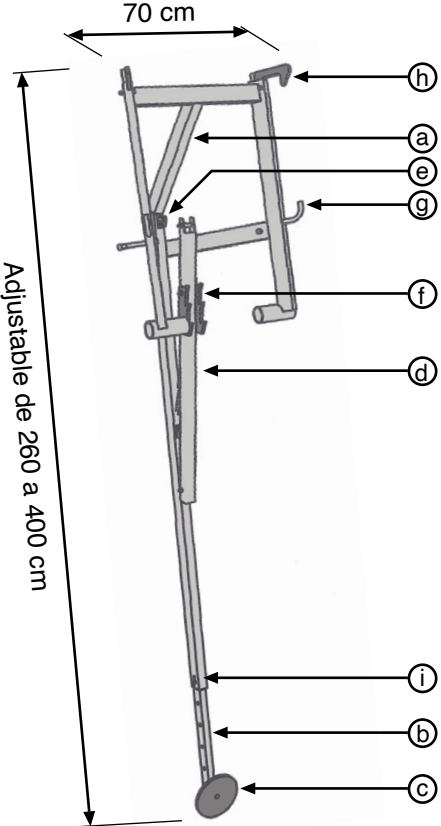
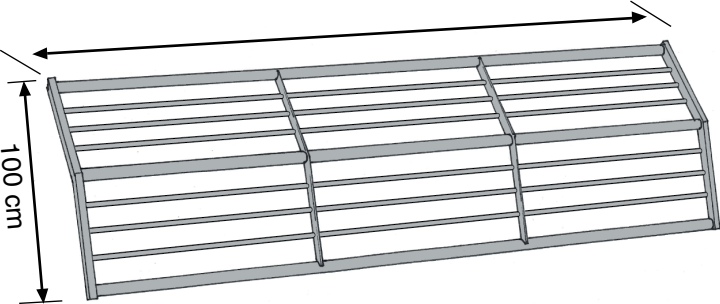
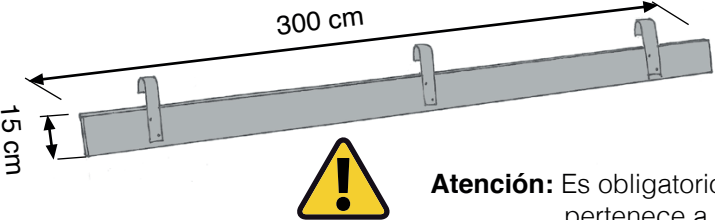
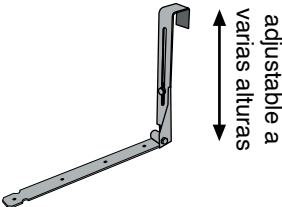
En esta situación, el sistema solo se puede usar si se cumplen las condiciones generales de uso.



Barra de enganche	Clase	Obligatorio	Advertencia
	<b>C</b>		
	<b>B</b>	—	
	<b>A</b>	—	

**B****B) Componentes del Sistema RSS**

Este sistema de seguridad se compone de 3 componentes:

	<p><b>1) Soporte</b></p> <p>número de pieza <b>101-EU</b></p> <p>a) Tubo o barra principal b) Tubo o barra ajustable c) Pie o base d) Brazo e) Seguro f) Dispositivo de bloqueo (para proteger contra saltos) g) Barandilla superior h) Seguro de la barandilla i) Ajuste de sujeción del tubo o barra</p> <p>Ajustable de 260cm a 400cm Peso total: 10,6 kg</p>
	<p><b>2) Barandilla</b></p> <p>Disponibles hasta 3 metros y un peso de 12,3 kg incluyendo la clase C.</p> <p>número de pieza <b>102</b></p>
 <p><b>Atención:</b> Es obligatorio montar dicha barandilla inferior, ya que pertenece a este sistema de seguridad.</p>	<p><b>3) Barandilla baja de protección o zócalo</b></p> <p>Medidas: 15cm x 300cm 3 metros de longitud y hasta un peso total de 4,5 kg</p> <p>número de pieza <b>103</b></p>
 <p>ajustable a varias alturas</p>	<p><b>4) Barra de enganche</b> ⚠️</p> <p>Obligatoria si se usa el protector de los bordes en situaciones de Clase C (ver el dibujo en página 1)</p> <p>Peso total: 1,5 kg</p> <p>número de pieza <b>104</b></p>

**C**

**C) Tejado inclinado**

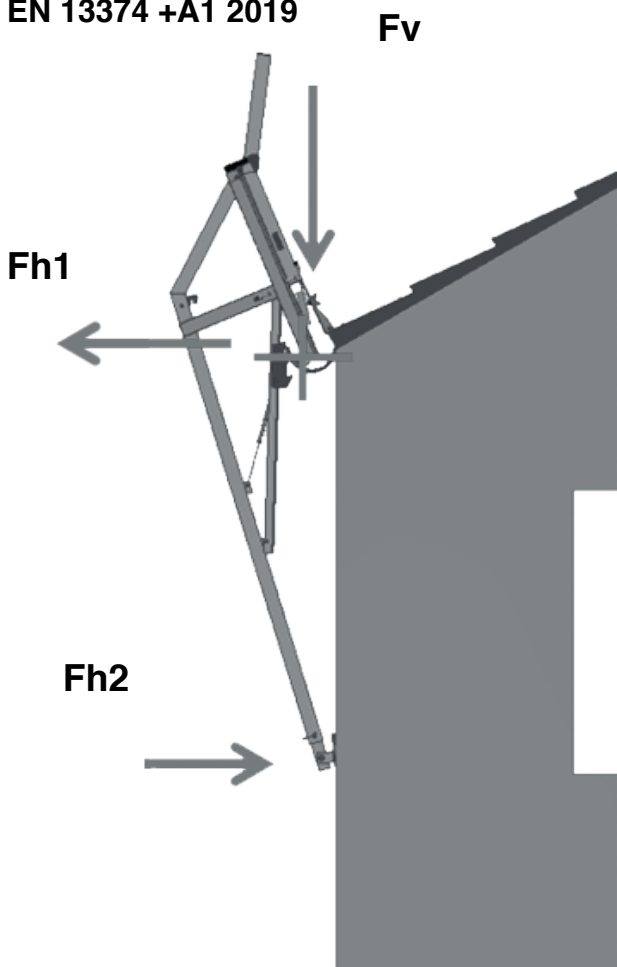
EN 13374 +A1 2019 Sistema de protección temporal para situaciones de Clase A, B y C.

Inclinación del tejado

clase	carga estática [kN].			carga dinámica [kN].			
	Fh1	Fh2	Fv	Inclinación techo	Fh1	Fh2	Fv
A	0.5	0.2	1.5		no se aplica		
B	0.7	0.4	1.5	10°	5.0	1.0	1.2
	0.7	0.4	1.5	30°	4.4	1.0	2.8
	0.7	0.4	1.5	45°	3.6	1.0	3.8
	0.7	0.4	1.5	60°	2.6	1.0	4.6
C	no se aplica			30° - 60°	6.5	1.0	5.1



**En tipos A, B and C  
EN 13374 +A1 2019**



**Cálculo de los puntos de partida para cargas dinámicas de Clase C**

- 1) Un soporte absorbe la carga completa
- 2) La distancia de absorción de energía en el zócalo es 120 mm
- 3) El canto de forjado se entiende como un objeto fijo y rígido
- 4) La carga de impulso es de 0,03 segundos

**Fh1** Fuerza de reacción horizontal en el canto del forjado

**Fh2** Fuerza de reacción horizontal en el brazo de la pared

**Fv** Fuerza de reacción vertical en el canto del forjado

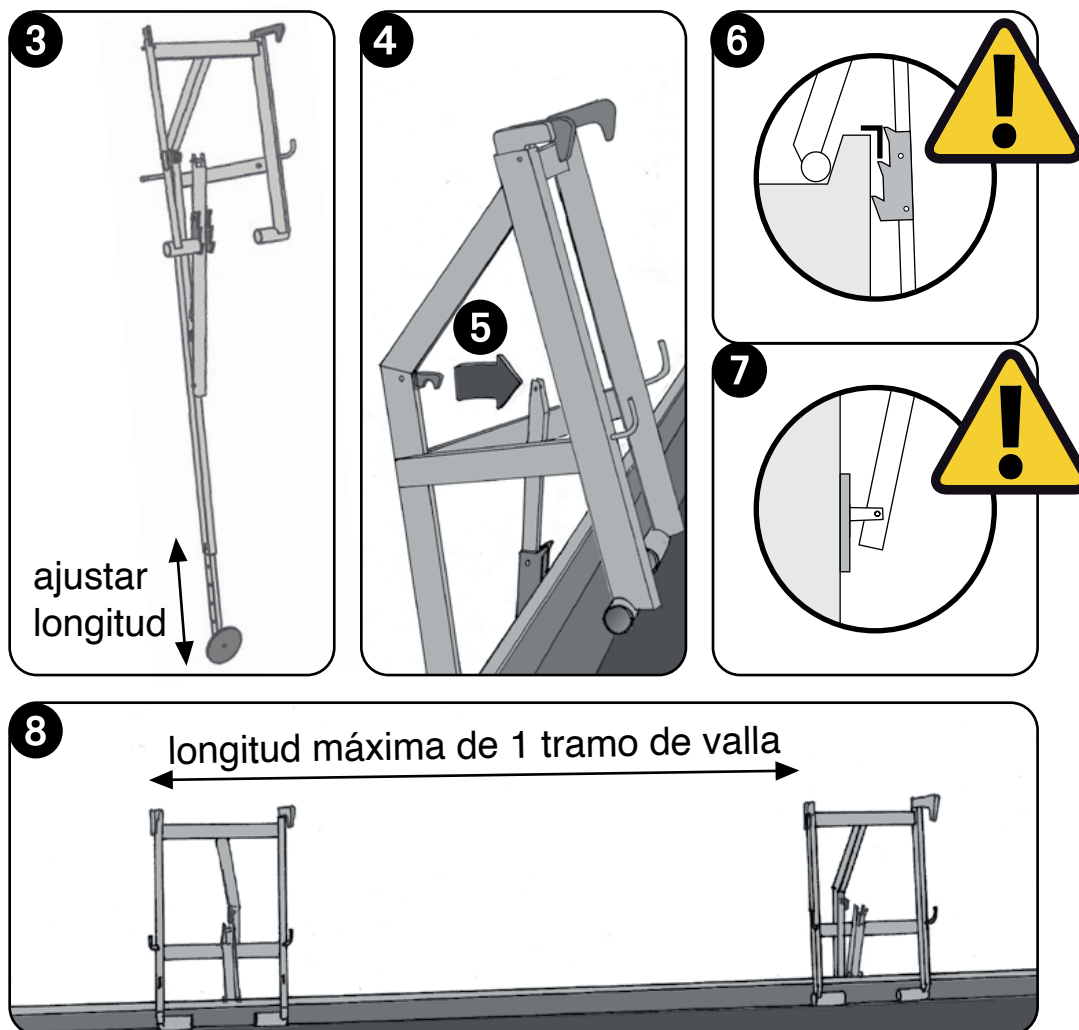
Los requisitos estáticos se pueden confirmar mediante cálculos. En la práctica, esto se hace, por ejemplo, conectando una cuerda al canto del forjado y simulando las fuerzas especificadas en la tabla.

Los requisitos dinámicos deberán confirmarse mediante los ensayos y pruebas necesarias.

El sistema de protección RSS ofrece protección general ante posibles caídas, es decir de todo el equipo de trabajadores.



**Advertencia: Use un sistema de protección individual cuando instale, desinstale o mueva el sistema de seguridad RSS.**



## Revisión

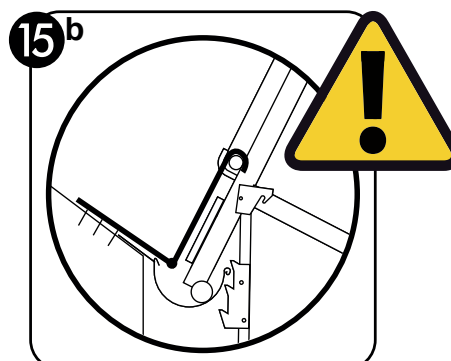
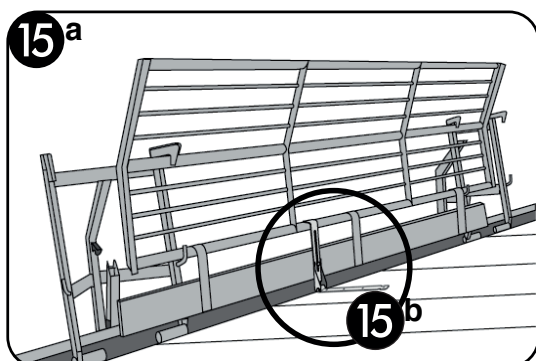
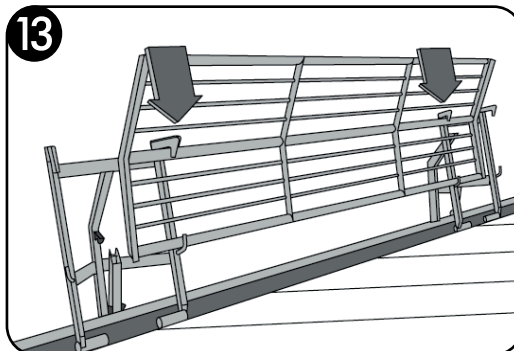
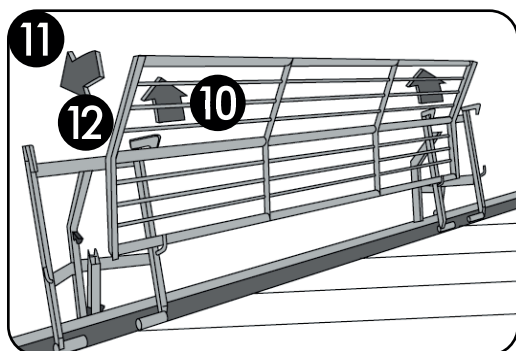
- 1 Revise la situación de idoneidad y adecuación (ver página E de Condiciones generales de uso)
- 2 Cuando instale y desinstale el sistema de protección, compruebe todos los elementos y componentes por si encontrara algún defecto en alguno de éstos.

## Colocación de la barandilla inferior o zócalo

- 3 Acople el tubo de ajuste del zócalo a la longitud de manera que la base de éste, el pie, pueda ser apoyado en una parte de la fachada que sea lo bastante resistente para aguantar el peso y la presión.
- 4 Coloque la barandilla inferior o zócalo detrás del borde del tejado, cubierta o en el canto del forjado.
- 5 Desbloquear el brazo para que se mueva hacia el borde del antepecho, techo o canto del forjado.
- 6 Compruebe que el soporte no permite que se levante el canto del forjado; el gancho de bloqueo debería garantizar que así sea (véase el apartado E de las Condiciones generales de utilización).
- 7 Comprobar que la base está apoyada sobre una parte suficientemente resistente de la fachada (ver apartado E de Condiciones generales de utilización).
- 8 Coloque el siguiente soporte (máximo de 1m longitud de sección de barandilla hasta el siguiente soporte a instalar).



**Advertencia:** Use un sistema de protección individual cuando instale, desinstale o mueva el sistema de seguridad RSS.



**Atención**

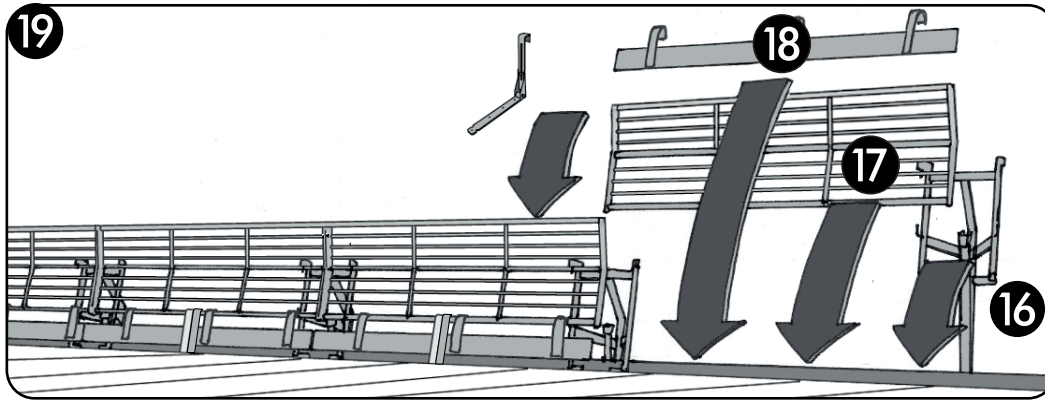
**¡UTILIZAR PROTECCIÓN INDIVIDUAL AL INSTALAR, DESMONTAR O MOVER EL SISTEMA RSS!**

**Colocación de las barandillas**

- 9** Defina bien la dirección de la barandilla (véase apartado E de Condiciones generales de uso).
- 10** Abra los seguros del soporte.
- 11** Coloque el riel más bajo de la barandilla en el gancho inferior del soporte.
- 12** Presione la barandilla contra éstos, ya que deben entrar a presión.
- 13** Bloquee la barandilla cerrando los seguros.
- 14** Compruebe si la distancia vertical entre la superficie de trabajo y el carril superior de la barandilla es de 1 metro como mínimo.
- 15<sup>a</sup>** **Colocación del zócalo**  
Enganche el protector del zócalo en el riel más bajo de la barandilla.
- 15<sup>b</sup>** **Colocación del soporte del gancho**  
Enganche la barra (que es regulable en altura) en el centro de la barandilla en el carril más bajo de la misma y sujétela con tornillos (mínimo M8x80 mm de acero inoxidable) al elemento resistente (vigas/viguetas) de la cubierta/tejado (tamaño mínimo 80x140 mm)..

D

Montaje y desmontaje



- 16 Coloque otro soporte, ver apartados del 3 al 8 .
- 17 Coloque otra sección de barandilla justo al lado, ver apartados del 9 al 14
- 18 Coloque otra sección de zócalo, siempre a tope con la adyacente y debe quedar acoplada, véase en el apartado 15a.
- 19 Repita el proceso hasta que haya logrado la protección necesaria y suficiente (según indica la regulación legal vigente).

**Desmontar en orden inverso**

E

Condiciones generales de uso



El sistema RSS se cuelga en el canto del forjado de la cubierta o tejado de un edificio. La mayoría de los edificios son adecuados para el uso del sistema. Hay, sin embargo, algunas situaciones en las que no es adecuado. Compruebe siempre que las siguientes condiciones generales se cumplen:

**CORRECTO**

**INCORRECTO**

**CORRECTO**

**INCORRECTO**

Dado que el canto del forjado puede no ser suficientemente resistente, se debe montar esta pieza incluida en los accesorios del sistema de seguridad RSS

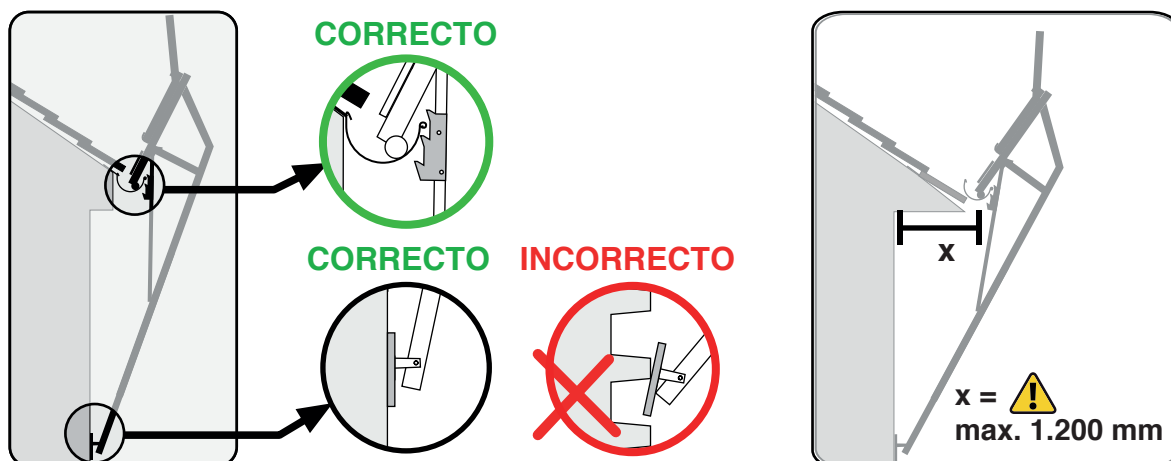
ver tienda web RSS-Roof

**número de pieza**  
**105**


**A. Con borde de cubierta:**

- 1) El borde del tejado o cubierta tiene suficiente voladizo para enganchar el montante detrás de él.
- 2) El borde del tejado o cubierta y la fachada son suficientemente resistentes\*
- 3) El borde del tejado o cubierta tiene una sección en forma de canto u otro tipo de perfil para que el dispositivo de bloqueo de elevación (bloque de plástico) permanezca enganchado detrás de él y el soporte no se pueda levantar sobre el voladizo.
- 4) La base o pie del soporte se puede apoyar completamente plano contra la fachada.

\* El sistema RSS es, en principio, adecuado para determinados cantos de forjado y canalones de zinc, así como otros canalones colgados con los soportes adecuados (de un máximo de 60 cm de centro a centro). **Sin embargo, el sistema no es adecuado para canalones de plástico.** Es importante que utilice la placa base de seguridad RSS si el canto del forjado, canalón y/o la fachada no son suficientemente resistentes. Un sistema RSS instalado debe cumplir con los requisitos locales, nacionales y europeos (EN 13374 +A1 2019 Clase C). En caso de duda, póngase en contacto con su proveedor.



### B. Con un canal de desagüe:

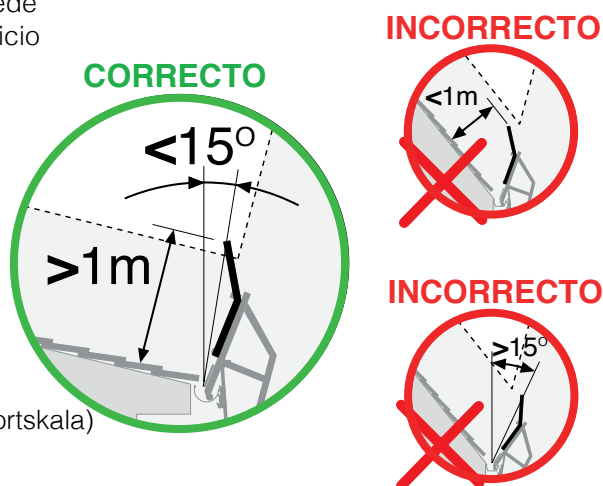
- 1) El canto del forjado está dimensionado y colocado de manera que el montante pueda engancharse en dicho canto del forjado de una manera estable.
- 2) El canto del forjado, los soportes del canalón y la fachada son suficientemente resistentes\* .
- 3) El canto del forjado tiene un borde con decoración, molduras u otro tipo de borde para que el gancho de bloqueo cuelgue y así quede elevado. El bloque de plástico puede permanecer enganchado detrás del gancho de bloqueo y que de esta forma el soporte no se pueda levantar del canto del forjado.
- 4) El pie o la base tiene que estar totalmente plano apoyado contra la fachada.



\* El sistema RSS es, en principio, adecuado para determinados cantos de forjado y canalones de zinc, así como otros canalones colgados con los soportes adecuados (de un máximo de 60 cm de centro a centro). **Sin embargo, el sistema no es adecuado para canalones de plástico.** Es importante que utilice la placa base de seguridad RSS si el canto del forjado, canalón y/o la fachada no son suficientemente resistentes. Un sistema RSS instalado debe cumplir con los requisitos locales, nacionales y europeos (EN 13374 +A1 2019 Clase C). En caso de duda, póngase en contacto con su proveedor.

- 5) La barandilla se sitúa, al menos, a un metro verticalmente sobre la superficie de la cubierta (o tejado inclinado) y el ángulo entre el tablero del borde y el carril superior es de un máximo de 15 grados de la 11 vertical. Con el fin de poder utilizar el sistema RSS en prácticamente todas las situaciones posibles, la barandilla se puede colocar con el lado doblado mirando al edificio o también hacia el exterior.

- 6) Nunca añada o combine el sistema de seguridad RSS con otros elementos adicionales, como cuerdas o similares.
- 7) Desmonte el sistema cuando exista una fuerza de viento superior a 5 bft. Fuerza de viento 5: brisa fresca, árboles y ramas de gran tamaño se mueven; por otra parte, el viento es claramente audible y tiene una velocidad de 29 a 38 km / h. (Fuente: Beaufortskala)



> 5 bft





- 8) En caso de condiciones adversas como aguanieve o nieve propiamente dicha, dicha superficie puede ser resbaladiza y está prohibido el acceso a la cubierta o tejado, incluso con el sistema de protección RSS.
- 9) ¡Utilice solamente componentes intactos y que funcionen correctamente! Antes de usar compruebe todo el material y los diferentes elementos no sólo visualmente sino también manualmente. Todos los componentes deben ser inspeccionados y aprobados anualmente por un experto o técnico.
- 10) Después de que una persona u objeto hayan caído o golpeado alguno de los elementos que forma el sistema de seguridad RSS, sólo pueden volver a ser usados después de que un técnico o experto (EN 13374 +A1 2019) los haya revisado e inspeccionado.



### Importante

#### Es obligatorio el uso de EPI durante el montaje y desmontaje del sistema de protección de cubiertas RSS

Vea nuestro conjunto básico de accesorios para cubiertas y tejados inclinados (artículo PBM-HD)

Este conjunto contiene:

- arnés de seguridad con dos puntos de enganche
- una línea de seguridad y un agarre de cuerda
- una cuerda de tiro para colocar la cuerda kernmantel sobre la cubierta
- un cabestrillo para crear un punto de fijación temporal.



número de pieza  
**PBM-HD**



ver tienda web RSS-Roof

Observaciones: Máxima distancia a cubrir: 20 m.

Deberá utilizarse cuando haya más de 2 m de caída libre.

- Dado que siempre hay riesgo de caída durante el montaje o desmontaje del sistema de seguridad, éste sólo puede ser llevado a cabo por personal formado en dicho montaje y desmontaje. Siempre es necesario un soporte fijo y seguro para este trabajo.
- ¡Nunca añada otros elementos (como lonas, telas o similares) a otras partes del sistema RSS!
- ¡Asegúrese siempre de utilizar piezas nuevas e intactas y que funcionen correctamente! Compruebe todas las piezas antes de usarlas (las partes más importantes del sistema están marcadas en rojo) y deben someterse a una inspección visual.

#### Mantenimiento e inspección:

Todas las piezas del sistema deben someterse a la revisión e inspección de un experto antes de su uso o al menos una vez al año. Esta prueba deberá quedar registrada por escrito para una adecuada política de seguridad y salud en el trabajo, así como para su seguimiento y control.

Estos sistemas de seguridad son fiables y pueden utilizarse cuando y siempre que:

- No se observen daños ni cambios permanentes de ningún tipo.
- Los tornillos y los pasadores deben estar en perfectas condiciones, y con buena presión del resorte y, también, que sean perfectamente utilizables.
- Los agujeros y muescas en las placas de embrague no estén dañados y garanticen un buen ajuste.
- Las piezas de aluminio y las piezas de plástico no tengan grietas ni interfieran o presionen peligrosamente otros componentes del propio sistema de seguridad.
- Las piezas metálicas no tengan daños por corrosión.
- Se vea la marca en las placas de identificación.



número de pieza  
**INSP-D01**



ver tienda web RSS-Roof

¡Descargue su propia lista de inspección (INSP-D01) de forma gratuita para el uso diario directamente de nuestro sitio web!

También estamos encantados de ofrecerles la realización de la inspección obligatoria anual. Visite nuestra web [www.rss-roof.com](http://www.rss-roof.com).

**F**

**F) Cuaderno de revisión**

**REVISIÓN**

2020-HLD-REV001

**FECHA**

01-10-2020

**DETALLES**

Manual re-escrito de acuerdo a EN 13374 +A1 2019

**G**

**Notas**

---

---

---

---

---

---

---

---

---

---

---

---

---

---

---

---

---

---

---

---

---

---

---

---

---

**Distribuidor Roof Safety Systems**



**WORK SAFE SAVE TIME**

**ROOF SAFETY SYSTEMS BV**  
BY DROSTE BEJAH

**Roof Safety Systems BV** | Asjeskampweg 4 | 7772 AZ Hardenberg  
| The Netherlands | info@rss-roof.com  
| [www.rss-roof.com](http://www.rss-roof.com)