



ROOF SAFETY SYSTEMS BV
BY DROSTE BEJAH

WORK SAFE SAVE TIME

Roof Safety Systems bv | Asjeskampweg 1 | 7772 AZ Hardenberg
| The Netherlands | info@rss-roof.com
| www.rss-roof.com

NL



Instructies

RSS Dakrand valbeveiligingssysteem volgens EN 13374 +A1 2019 Klasse A



Plat dak compact

Pagina 1 t/m 8





ROOF SAFETY SYSTEMS BV
BY DROSTE BEJAH

WORK SAFE SAVE TIME

Roof Safety Systems BV | Asjeskampweg 1 | 7772 AZ Hardenberg
| The Netherlands | info@rss-roof.com
| www.rss-roof.com

NL



Plat dak compact

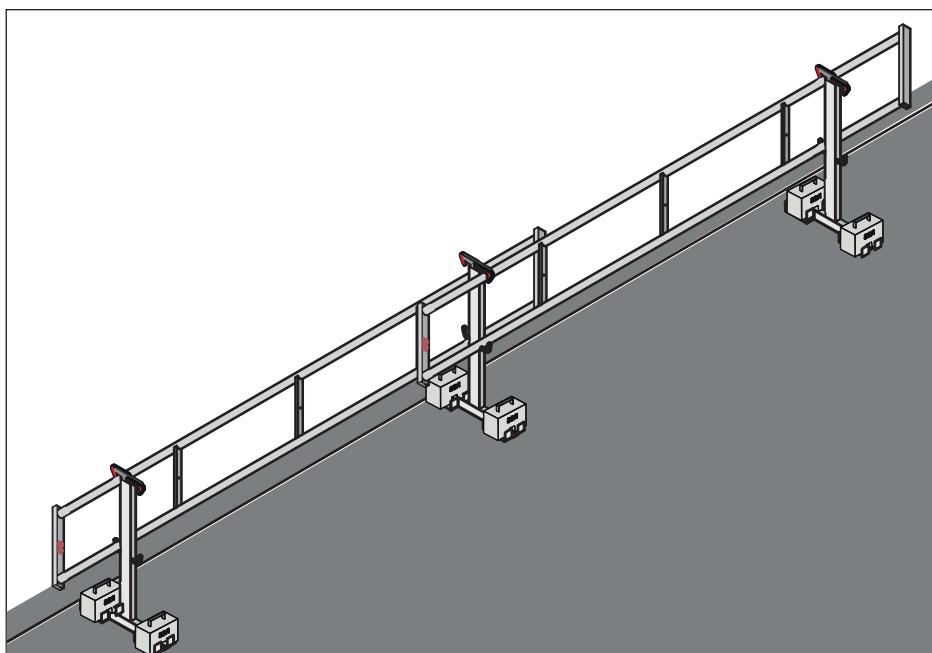
RSS Dakrand valbeveiligingssysteem volgens EN 13374 +A1 2019 Klasse A



A

Doel van het RSS systeem

Volgens lokale en Europese richtlijnen is het in de meeste gevallen wettelijk verplicht om bij het werken op een dak de dakranden te beveiligen tegen valgevaar. Het RSS systeem is bedoeld om op vlakke daken een doelmatige collectieve valbeveiliging te realiseren.



minimale hoogte dakrand > 150 mm

Het RSS systeem is te gebruiken met een hek van 4 meter lengte. Het is, indien volgens deze gebruiksaanwijzing geïnstalleerd, geschikt als tijdelijke randbeveiliging zoals omschreven in EN 13374 voor de volgende geclassificeerde situatie:

Het systeem is alleen geschikt voor **platte daken**

- Dakhelling tot 10 graden
- Dakrand met een minimale hoogte van 150 mm (15cm)*

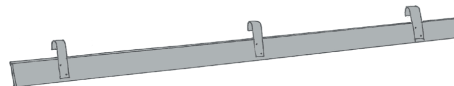


Opmerking

De opening tussen het werkoppervlak en de kantplank mag maximaal 150 mm zijn!

* Als de dakrand de minimaal benodigde hoogte niet heeft, dient de kantplank plat dak **RSS plat dak kantplank** gemonteerd te worden!

(zie RSS accessoires)



Artikelnummer
203-PD

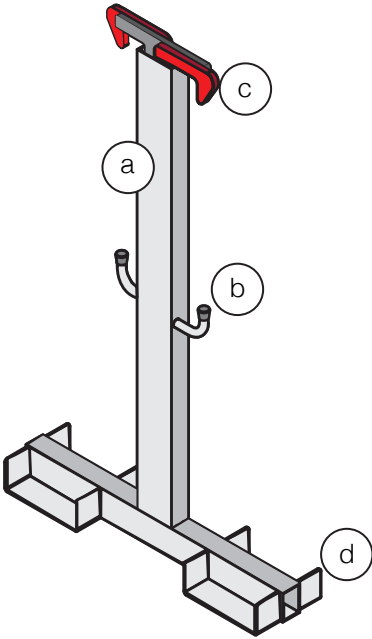


zie webshop RSS-Roof

Het systeem minimaal 1 maal per jaar laten controleren.
Onderhoud en controle/ inspectie en beoordelen door een deskundige.

B**Onderdelen van het RSS systeem**

Het RSS systeem bestaat uit 3 onderdelen:



The diagram shows a vertical stand assembly. It consists of a main vertical post (a) with a hook (c) at the top. A horizontal support (b) is attached to the post. At the base, there are two concrete blocks (d) that serve as a counterweight.

1) Staander

- a Staander
- b Reksteun
- c Haak
- d Contragewicht steun

Totaal gewicht: 4 Kg

Artikelnummer 204

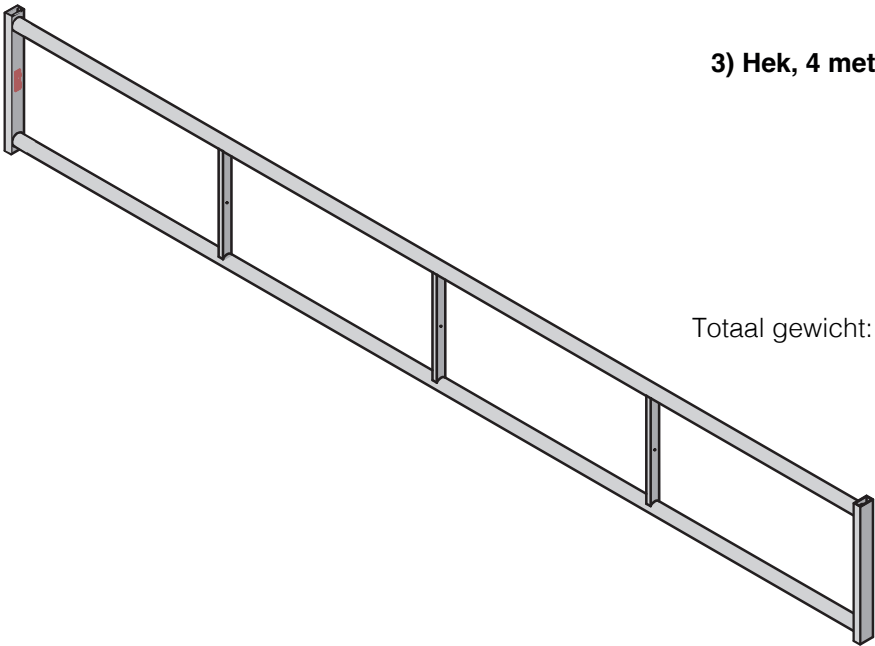


The diagram shows two concrete blocks, each with a handle on top and the letters 'RSS' on the front.

2) Betonblokken (2x)

Gewicht per betonblok: 25 Kg

Artikelnummer 202



The diagram shows a long, horizontal railing structure with two parallel top rails and two parallel bottom rails, supported by three vertical posts.

3) Hek, 4 meter

Totaal gewicht: 7 Kg

Artikelnummer 201

Totaal gewicht en belasting dak systeem (2x staander, 2x ballastblok, 1x hek): 65 Kg

C**Plat dak**

Het tijdelijke valbeveiligingssysteem voor hellende daken voldoet aan de veiligheidseisen volgens de Europese Norm EN 13374 +A1 2019 Klasse A.

class	static load [kN].			dynamic load [kN].			
	Fh1	Fh2	Fv	Roof Inclination	Fh1	Fh2	Fv
A	0.5	0.2	1.5		not applicable		

**D****Opbouwen en afbreken**

Het RSS systeem is een collectieve valbeveiliging.



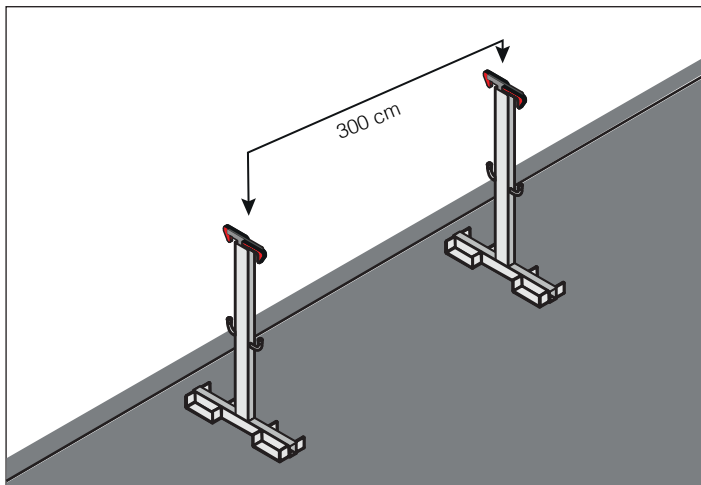
ZORG TIJDENS HET OPBOUWEN, AFBREKEN OF VERPLAATSEN VAN DE BEVEILIGING VOOR AFDOENDE INDIVIDUELE BEVEILIGING!

Voor het opbouwen:

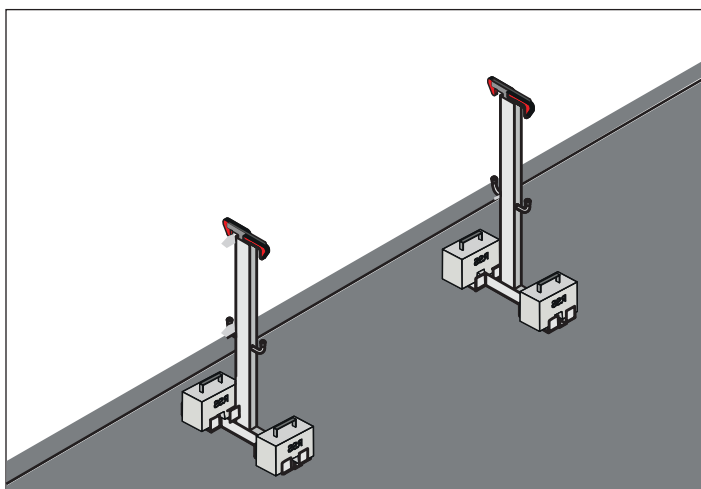
Controleer of alle te gebruiken onderdelen van het RSS systeem vrij zijn van beschadigingen of eventuele gebreken.
Controleer of het dak voldoet aan dakhelling voor platte daken.

Tijdens het opbouwen:

Bouw 2 staanders en 1 hekwerk op in een veilige zone.

**Plaatsen staander**

- 1** Plaats de eerste en tweede staander op in de veilige zone.
- 2** Plaats de tweede staander binnen de heklengte van de eerste staander (300 cm).

**Plaatsen ballast**

- 3** Plaats de ballastblokken (2 stuks per staander).

D**Opbouwen en afbreken**

Het RSS systeem is een collectieve valbeveiliging.



ZORG TIJDENS HET OPBOUWEN, AFBREKEN OF VERPLAATSEN VAN DE BEVEILIGING VOOR AFDOENDE INDIVIDUELE BEVEILIGING!

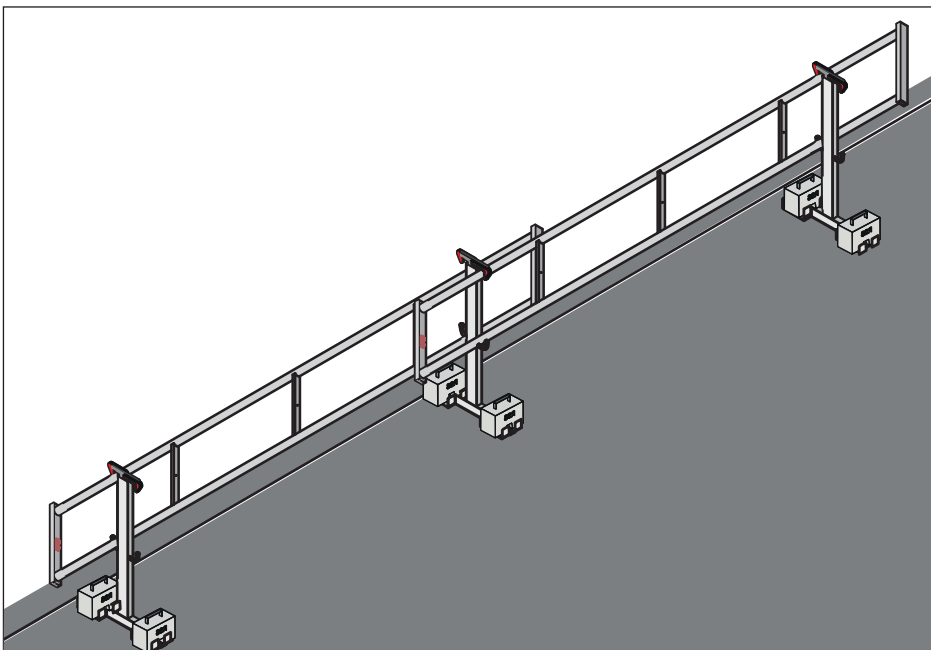
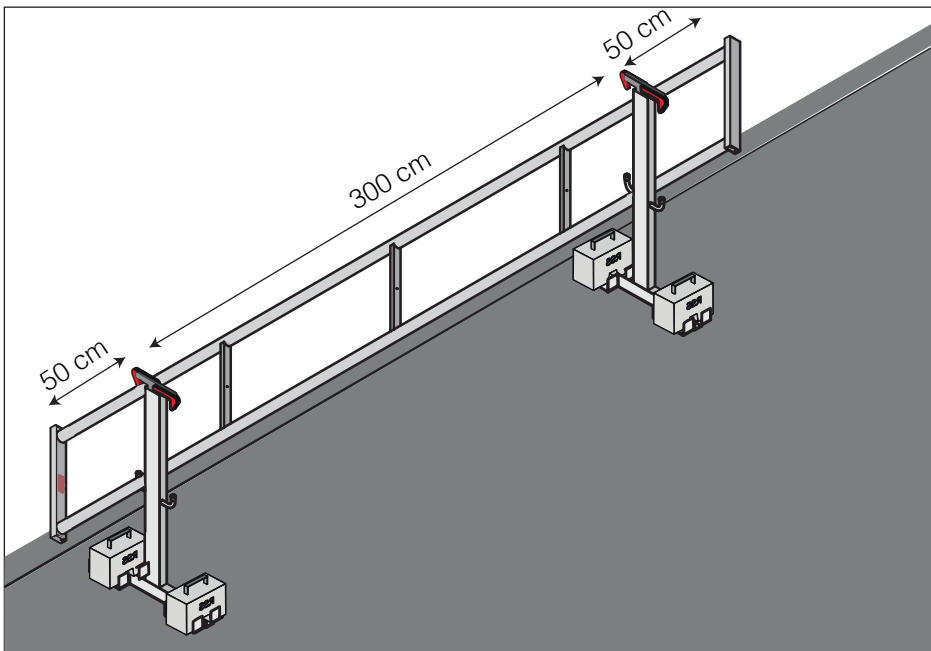
Plaatsen hekwerk

- 3** Plaats het hek met de onderste buizen in de reksteunen.



Let op: uiteinde hek moet 50 cm uitsteken!

- 4** Kantel het rek tegen de staander en sluit de haken bij de eerste en tweede staander.



- 5** Plaats een 2e set hekwerken volgens punt 1 t/m 4.

D Opbouwen en afbreken



ZORG TIJDENS HET OPBOUWEN, AFBREKEN OF VERPLAATSEN VAN DE BEVEILIGING VOOR AFDOENDE INDIVIDUELE BEVEILIGING!

- 13 Het demonteren/ afbreken van het systeem gaat in omgekeerde volgorde.

Note: Elk hekwerk moet minimaal 2 staanders als ondersteuning hebben. Staanders moeten maximaal 3 meter uit elkaar staan bij een 4 meter hekwerk!

Hoek formaties

In dit systeem zijn geen extra items vereist om de binnen- en / of buitenhoeken te beveiligen.

Dit gebeurt alleen door een nieuwe opstelling van de systemen met elkaar:

- Beëindig uw werk aan de beveiligde dakranden.
- Start volgens de bovengenoemde stappen met een nieuwe standaard, die onder de vereiste hoek ten opzichte van het reeds bestaande systeem is aangebracht en zo de binnen- of buitenhoek beveiligt.
- Herhaal dit proces voor elke hoek; telkenmale opnieuw beginnen met een nieuwe standaard.



Attentie

De horizontale opening tussen de randbeveiligingen mag maximaal 120 mm zijn.

Met de **hoekbeveiliging** artikelnummer S268 is het ook mogelijk de openingen tussen de hekken te beveiligen.



E Randvoorwaarden voor gebruik



- 1) Bevestig nooit andere elementen (bv zeilen) aan onderdelen van het RSS systeem!
- 2)
- 3) Tijdens sneeuw of ijsel kan het dak glad zijn en is het verboden, ook met het RSS dakrandbeveiligingssysteem, om het dak te betreden.
- 4) Gebruik alleen onbeschadigde en goed functionerende onderdelen! Voor gebruik alle onderdelen controleren en aan een visuele inspectie onderwerpen! Alle onderdelen dienen jaarlijks gekeurd te worden door een deskundige (dit verzorgen wij graag voor u; zie onze website).
- 5) Na een val van een persoon of een voorwerp in de richting van of in het beveiligingssysteem of de accessoires ervan, mag het systeem alleen opnieuw gebruikt worden na inspectie door een bevoegd persoon (EN 13374 +A1 2019).



> 5 bft



Belangrijk

Verplichte **PBM's** tijdens montage/demontage RSS dakrandbeveiligingssysteem

Zie onze **Hellende dakenset basisset** in accessoires

Deze set bevat een:

- veiligheidsharnas met twee aanhaakpunten
- een kernmantellijn en een rope grab
- een werplijn om de kernmantellijn over het dak te krijgen
- een sling om een tijdelijk bevestigingspunt te creëren.



Artikelnummer
PBM-HD



zie webshop RSS-Roof

Opmerkingen Max. te overbruggen afstand: 20 m.

Kan uitsluitend worden gebruikt wanneer er minimaal 2 m vrije valruimte vanaf de voetheogte van de gebruiker is.

- Aangezien er altijd een risico van vallen is tijdens de constructie of demontage van het systeem, mogen de montage en demontage alleen door geïnstrueerde personen worden uitgevoerd. Een veilige stand is altijd vereist voor dit werk.
- Bevestig nooit andere elementen (zoals dekzeilen) aan onderdelen van het RSS-systeem.
- Gebruik altijd onbeschadigde en goed werkende onderdelen. Controleer alle onderdelen voor gebruik (de belangrijkste onderdelen van het systeem zijn rood gemarkeerd) en ondergaan een visuele inspectie.

Onderhoud en inspectie:



Alle onderdelen van het systeem moeten voor gebruik, en **minimaal eenmaal per jaar**, een deskundige inspectie ondergaan. Deze test moet, voor een deugdelijk arbo-veiligheid beleid, schriftelijk worden vastgelegd. De systemen zijn betrouwbaar en kunnen gebruikt worden als:

- Schade of permanente veranderingen in welke vorm dan ook worden niet waargenomen.
- Bouten en splitpennen zijn in perfecte staat, hebben een goede veerdruk en zijn functioneel.
- Boorgaten en inkepingen in de koppelingsplaten zijn onbeschadigd en zorgen voor een goede passing.
- De aluminium delen en kunststof onderdelen hebben geen scheuren of andere beschadigingen.
- Metalen onderdelen hebben geen corrosieschade.
- De markering op de naamplaatjes is volledig aanwezig.

Artikelnummer
INSP-D01



zie webshop RSS-Roof

Download gratis je eigen inspectielijst (INSP-D01) voor dagelijks gebruik van onze website. Ook de **jaarlijkse verplichte inspectie** voeren wij graag voor u uit. Zie onze website www.rss-roof.com.

F**Revisie logboek****stand revisie**

2022-PLD-COM-REV001

datum

05-01-2022

omschrijving

handleiding conform EN 13374 +A1 2019

G**Notities**

**ROOF SAFETY SYSTEMS BV**

BY DROSTE BEJAH

WORK SAFE SAVE TIME**Roof Safety Systems bv**

| Asjeskampweg 4 | 7772 AZ Hardenberg

| The Netherlands | info@rss-roof.com

| www.rss-roof.com