



RSS Roof Shelter hellend dak valbeveiligingssysteem volgens Europese Normering **EN 13374**



WAARSCHUWING alle aanwijzingen in deze handleiding dienen strikt te worden opgevolgd. Indien de aanwijzingen in deze handleiding niet worden opgevolgd, zal dat kunnen leiden tot ernstige ongevallen. RSS Roof kan niet aansprakelijk worden gesteld voor schade, als gevolg van niet conform de handleiding opbouwen en door het (in combinatie) gebruiken van niet originele RSS Roof onderdelen en -componenten!

Opbouw & gebruik van het RSS Roof Shelter

A	Doel van het RSS Shelter System & Veiligheidsinstructies	2 - 3
B	Onderdelen van het RSS Shelter System	5
C	Opbouwen en demonteren RSS Shelter System	6 - 9

Revisie logboek & Notities

Revisie logboek
Notities

Accessoires RSS Roof Shelter

RSS Roof Hellend Dak systeem
Hoekbescherming
Transportrek



1 systeem voor meerdere type daken

Volgens de Europese richtlijnen ben je verplicht om een veilige werkplek te creëren zoals een dakrandbeveiliging op hellende daken. De Roof Shelter is een collectieve beveiliging om kopgevels en platte daken of als werk afzetting te kunnen inzetten.

Het RSS Roof Shelter is een getest en TÜV-gecertificeerd systeem volgens EN 13374:2013 klasse A; getest onder de omstandigheden 10 - 50 graden.

VEILIGHEIDSINSTRUCTIES



Lees vóór aanvang van de montage- en demontagewerkzaamheden eerst de onderstaande veiligheidsinstructies aandachtig door en volg alle instructies nauwkeurig op. Wanneer de Roof Shelter niet op de juiste wijze wordt gemonteerd kunnen gevaarlijke situaties ontstaan die tot ongelukken en letsel kunnen leiden.



RSS Roof Safety Systems kan niet aansprakelijk worden gesteld voor enige (gevolg)schade van persoonlijke, materiële of financiële aard.

- Monteer de dakrandbeveiliging met minimaal 2 personen. Deze personen dienen bekend te zijn met het product, deskundig en in goede lichamelijke en geestelijke conditie te verkeren.
- Gebruik werkhandschoenen, veiligheidsschoenen, veiligheidshelm en valbeveiliging.
- Controleer eerst of alle onderdelen aanwezig zijn en in goede staat verkeren. Beschadigde en/of verkeerde onderdelen mogen niet gebruikt worden!
- Plaats de dakrandbeveiliging uitsluitend op een hellend dak en draagkrachtige ondergrond, die de gezamenlijke massa van het complete systeem kan dragen.
- Zet het werkgebied af voor eventuele passanten en verkeer.
- Zodra de ter plaatse gemeten windkracht sneller is dan 6 Bft dienen de montagewerkzaamheden te worden gestaakt.
- Breng nooit de sterkte en de stabiliteit van de dakrandbeveiliging in gevaar. Gebruik geen mechanische hijsinrichtingen noch persoonlijke valbeveiliging op of aan de dakrandbeveiliging.
- Vervang versleten of beschadigde onderdelen altijd direct. Raadpleeg hiervoor de fabrikant of leverancier.
- Het systeem niet gebruiken op natte, door vorst bevroren daken. Door ijsvorming kan de dakrandbeveiliging gaan schuiven.



Kopgevel

Het Roof Shelter systeem biedt dakrandbeveiliging voor hellende daken van 10 t/m 50 graden. Het RSS Roof Shelter systeem kan gebruikt worden in samenwerking met het RSS Hellend Dak systeem. Wanneer beide systeem correct toegepast worden kan er volledige collectieve valbescherming gerealiseerd worden.

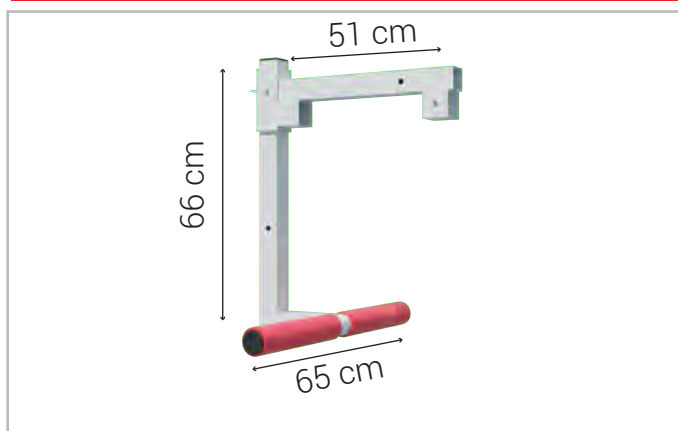


Dakrandbeveiliging voor hellende daken van 10 tot en met 50 graden hellingshoek

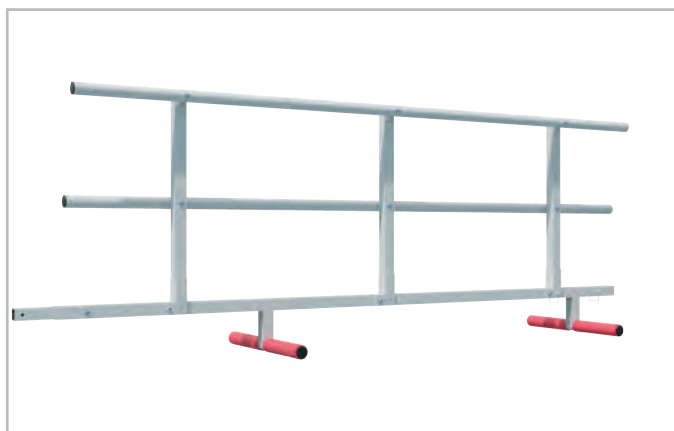
B Onderdelen van het RSS Roof Shelter systeem

Het RSS Roof Shelter systeem bestaat uit de volgende onderdelen

PN 301 - Nokhaak (3,5 kg)



PN 302 - Hekwerk 3 meter (16,5 kg)



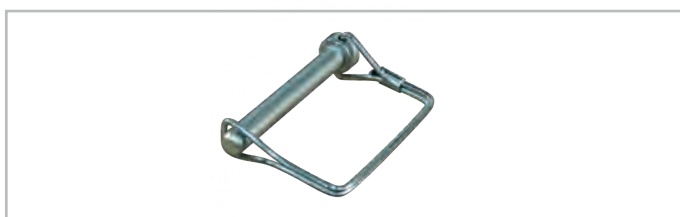
PN 303 Hekwerk 2 meter (12,4 kg)



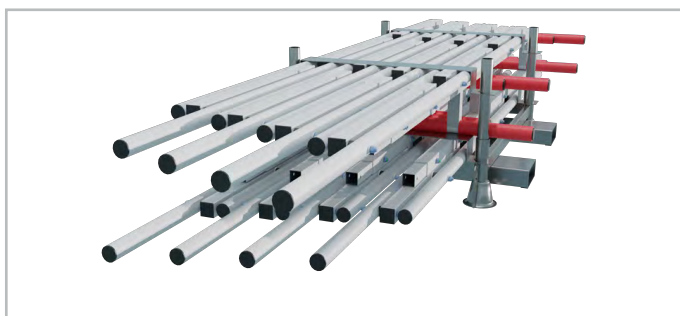
PN 304 - Dakbeugel (2,5 kg)



RSH001 - Borgpen vierkant (0,7 kg)



Transportframe (24 mtr) (157 kg)



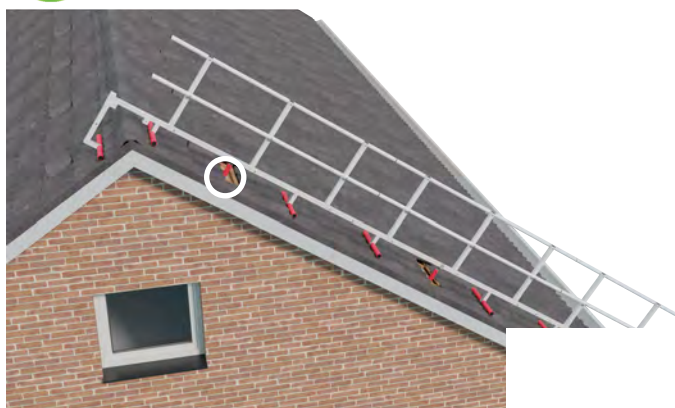
C Opbouwen en demonteren van het RSS Roof Shelter systeem



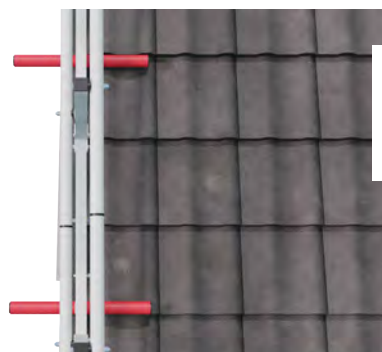
Let op bij de montage!

De rode liggers moeten volledig op het dak liggen.

Goede montage: De dakliggers liggen wel volledig op het dak.



Foute montage: De dakliggers liggen NIET volledig op het dak.

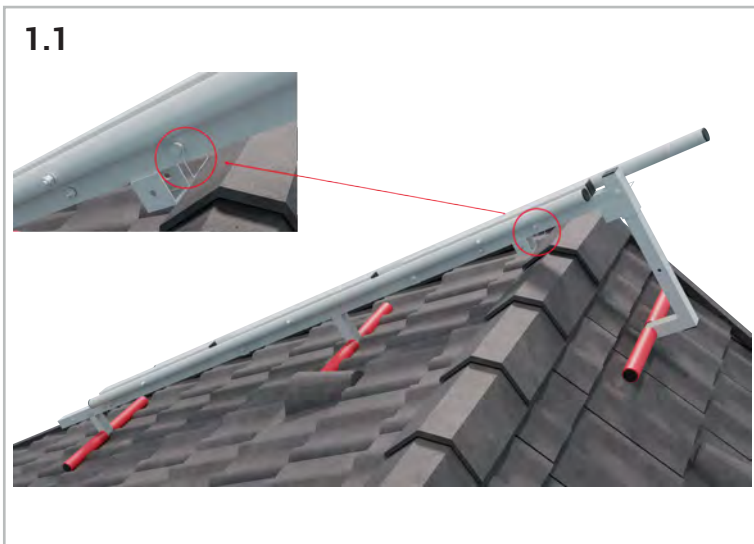


C Opbouwen en demonteren van het RSS Roof Shelter systeem

Montage Roof Shelter

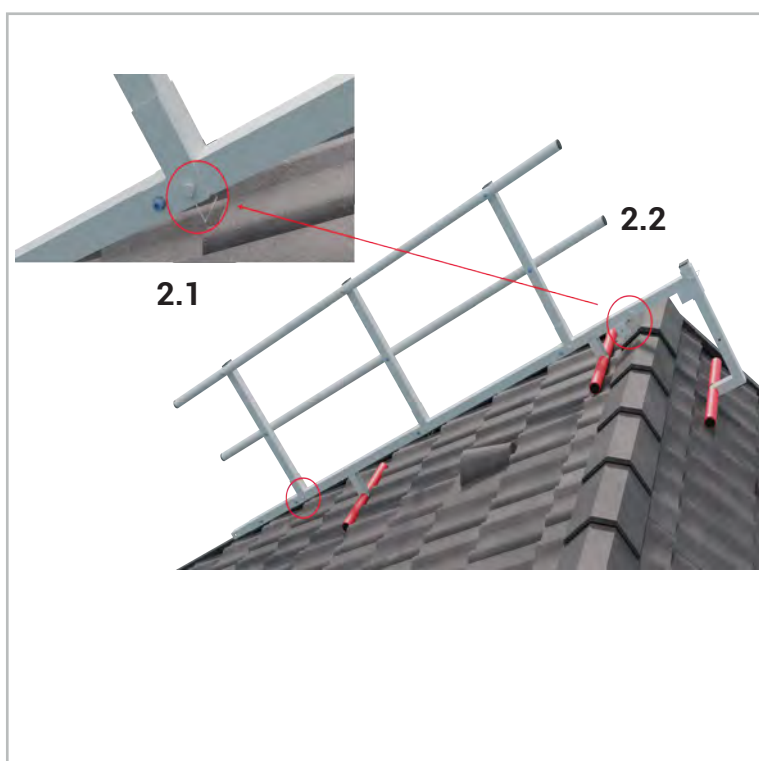
A Koppel de nokhaak aan het hekwerk, borg deze (afbeelding 1.1) en hang deze over de nok.

afbeelding 1



B Vervolgens trek je het hekwerk achterover en borg deze middels de borgpen (zie afbeelding 2.1)

afbeelding 2



C Opbouwen en demonteren van het RSS Roof Shelter systeem

C Bevestig de dakbeugel en schroef deze vast met 4 houtdraad bouten aan een degelijke ondergrond (zoals bijvoorbeeld een gording). Deze dakbeugel plaats je aan de binnenkant van je werk gebied. Zie afbeeldingen 3)

afbeelding 3

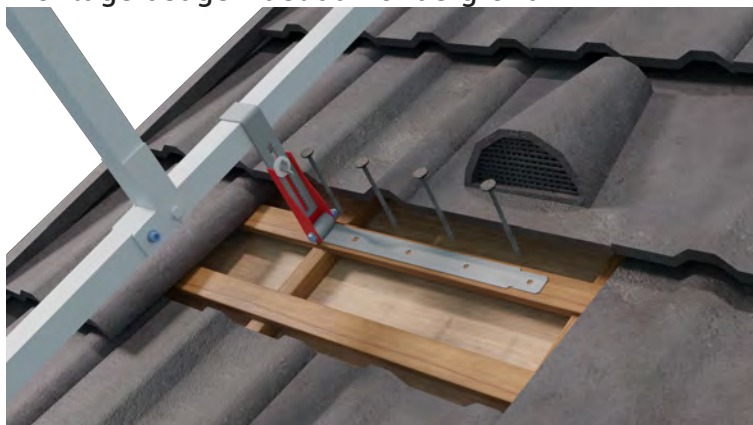
3.1 hoogte verstelbare beugel



3.2 beugel aan het hekwerk



3.3 montage beugel vast aan ondergrond



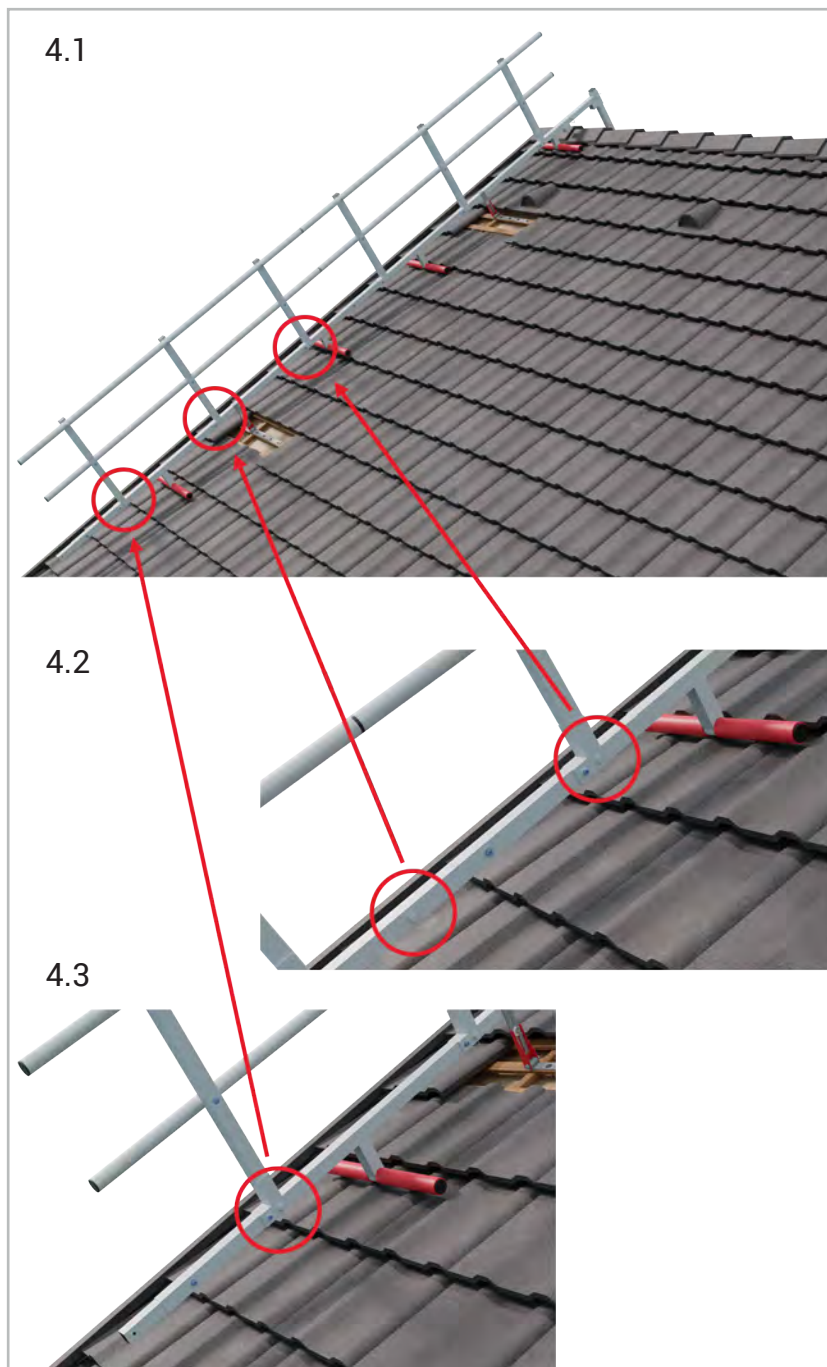
C Opbouwen en demonteren van het RSS Roof Shelter systeem

D Nu kan het volgende hekwerk aangekoppeld worden en geborgd, zie afbeelding 4.1 , 4.2 en 4.3 voor borging.

Vervolgens stap C herhalen voor het bevestigen van de dakbeugel.

Op deze manier kan het systeem onbeperkt worden doorgebouwd.

afbeelding 4

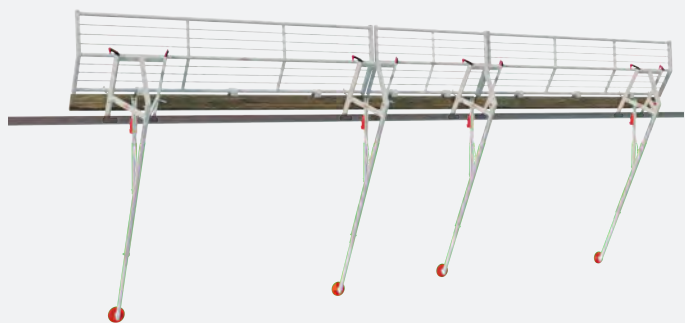


E Demontage gaat in de omgekeerde volgorde van montage

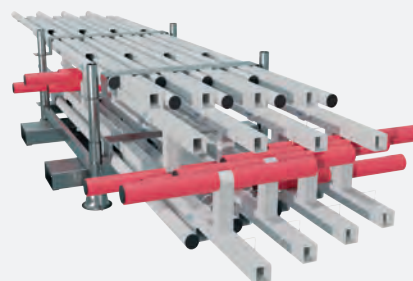
Accessoires RSS Roof Shelter System

Zie voor meer informatie onze website

RSS Roof hellend dak systeem



RSS Roof Shelter Transportrek



RSS Roof Shelter Transportrek leeg



RSS Hoekbescherming



ON A MISSION FOR
YOUR SAFETY